

Kök och badrum

Toalettstol och handfat

Toalettstol och handfat måste rengöras regelbundet. Använd toalettborste och rengöringsmedel när du rengör toalettstolen. För handfatet används en mjuk borste, t ex en diskborste. Tänk på att starkare rengöringsmedel ofta är skadliga för miljön och polerande medel förstör ytskiktet på porslinet. Tänk på att endast toalettpapper kan spolats ner wc-stolen, eftersom det löser upp sig vid kontakt med vatten. Om du spolat ner exempelvis pappershanddukar kan det bli stopp i systemet och vattnet i vattenlåset kan sugas ur. Porslinet i handfat och wc-stol tål inte alltför höga temperaturer. Att tömma vatten varmare än 60°C i en wc-stol kan orsaka sprickor i porslinet.

Avlopp och vattenlås

Avloppsrören i kök och badrum har ett vattenlås för att förhindra dålig lukt från avloppet. Vattenlås och golvbrunn rengörs regelbundet enligt leverantörens instruktioner. Var noga med att sätta tillbaka golvbrunnensinsatsen enligt anvisningarna. Om vattenlåsen torkar ut (t.ex. när du är bortrest) kan dålig lukt uppstå. Spola då rikligt med vatten i golvbrunn, wc, handfat och köksvask. Om lukten inte försvinner efter några timmar så kan det vara något fel i systemet. Under garantitiden kontakter du då JM:s Kundservice, efter garantitidens utgång kontakter du din styrelse direkt.

Häll inte stekfett i köksvasken eftersom avloppsrören då sätts igen. Stekfettet torkas upp med exempelvis hushållspapper och kastas i soporna.

Handdukstork

För att ta bort smuts, kalkfläckar och avlagringar från din handdukstork, räcker det för det mesta att torka med ett mildt rengöringsmedel som du sedan torkar bort med fuktig trasa. Torr torka med trasa eller frottéhandduk. Tänk på att kromade eller färgade ytor samt ytor av metall lätt skadas av syra, stålull och rengöringsmedel med ammoniak eller slipmedel.

Mer utförliga skötselinstruktioner för ditt kök och badrum finner du i leverantörernas anvisningar.

Under garantitiden gör du i första hand en felanmälan till JM Kundservice om du misstänker att det är fel i ditt kök eller badrum. Efter garantitidens utgång tar du kontakt med din styrelse direkt.

Skötselansvisningar, några ord till dig

Tack för att du valde Aspen

Vi hoppas att du blir nöjd med din nya badrumsinredning. Som alltid har vi gjort vårt bästa för att den ska hålla i många, många år. Även för ögats slitage. Badrummet är hemmets mest påfrestande miljö, åtminstone för inredningen. Därför behöver badrumsmöbler lite extra vård och omtanke. Ge dem det, och de kommer att vara till glädje och nytta i decennier.

Porslin och trä

Badrumsmöbler från Aspen består i huvudsak av två material: porslin och trä. Porslin är ett naturmaterial av lera, fältspat och kvarts som har blandats och gjutits i formar. De slutliga konturena sätts alltid för hand. Därför blir ytan inte helt slät och kanterna inte spikraka. Det ger tvättstället en känsla av levande hantverk. Våra trämöbler är klarlackade för att träets naturliga färg ska framträda. Trä mognar efter hand och får sin slutliga färg efter ungefär ett år. Naturliga färgskiftningar förekommer alltid. Det är det som ger möbelen dess karaktär.

Hur du sköter porslins- och träytor

Porslinstvättställ rengör du med en lätt fuktad trasa och ett mildt rengöringsmedel. Svarta streck kan uppstå när porslinet kommer i kontakt med metallföremål. Du kan ta bort strecken med ett keramiskt suddgummi.

Luckor och stommar rengör du, precis som porslinet, med en lätt fuktad trasa och ett mildt rengöringsmedel. Vatten och stänk bör omedelbart torkas bort med en torr trasa.

Hur du sköter glas- och metallytor

Till speglar och glasytor använder du glasputsmedel och trasa. Till aluminiumytor använder du en lätt fuktad trasa och en mild diskmedelsblandning (1/8). Kromade ytor rengör du med en lätt fuktad trasa.

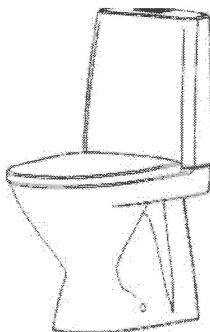
Om du behöver byta ut ljuskällorna rekommenderar vi för halogenbelysning glödhälgen på max 10 W; för lysrörsbelysning T2 lysrör på 11 W.

Två års garanti

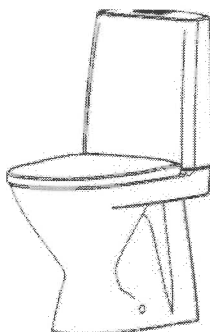
Omkring 90 % av vår produktion sker inom Norden. Det säkerställer att vi kan leva upp till våra högt ställda miljö- och kvalitetskrav. Dessutom monteras och packas alla möbler i vår fabrik i Jönköping och då gör vi alltid en noggrann kvalitetskontroll. För alla våra möbler lämnar vi två års garanti mot tillverkningsfel.

IDO Seven D WC

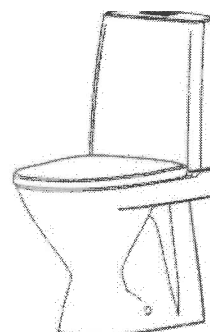
Drift- och skötselinstruktion



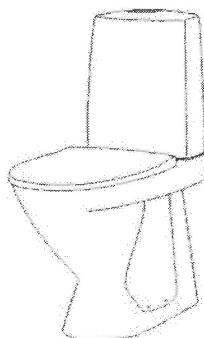
- 37210-01 Rsk 7789135
- 39210-01 Rsk 7789136



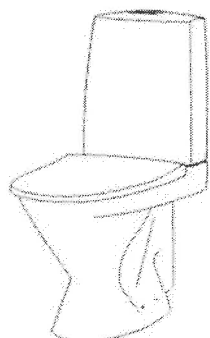
- 37310-01 Rsk 7789137
- 39310-01 Rsk 7789138



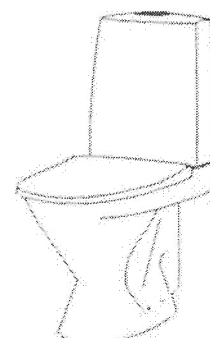
- 37211-01 Rsk 7789140
- 39211-01 Rsk 7789141



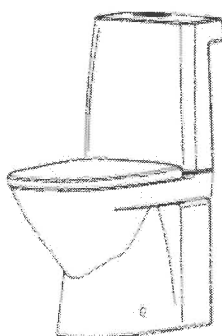
- 37212-01 Rsk 7789218
- 39212-01 Rsk 7789219



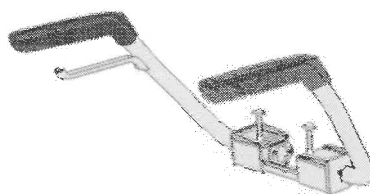
- 37213-01 Rsk 7789220
- 39213-01 Rsk 7789221



- 37413-01 Rsk 7789156
- 37513-01 Rsk 7789157



- 36214-01 Rsk 7789139



- 61112-00 Rsk 7972781
Armstöd med pappershållare

SKÖTSELRÅD FÖR SANITETSPORSLIN.

Vad är sanitetsporslin.

IDO har över 100 års erfarenhet av porslinstillverkning. Vid tillverkningen beaktas både kunden och miljön.

Sanitetsporslin tillverkas av naturmaterial: lera, kaolin, fältspat och kvarts. Produkterna bränns i en temperatur på över 1200° C. Denna höga bränntemperatur resulterar i ett tätsintrat porslin med en glatt och hygienisk yta.

Skötselråd

Den hårda och glatta ytan är lätt att hålla ren. Vi rekommenderar att man regelbundet rengör WC:n med borste. För rengöring rekommenderas vanliga rengöringsmedel med ett pH-värde under 10.

Om smuts fastnat på skålens väggar bör skålen rengöras omedelbart. WC-rengöringsmedel eller universalrengöringsmedel rekommenderas. Vid vattenlåsets, synliga eller osynliga ytor fastnar organiska ämnen, som ökar bakteriernas tillväxt. Därför är det skäl att regelbundet rengöra vattenlåset med bakteriedödande WC-rengöringsmedel i enlighet med tillverkarens anvisningar.

Efter spolningen sker vanligtvis en kort efterrinning längs WC-stolens bakvägg. För att undvika att vattnets mineraler fastnar på skålens innerväggar rekommenderas ett surt rengöringsmedel (pH-värde 1-3). Om WC:n läcker kontinuerligt är det skäl att anlita en yrkeskunnig VVS-installatör.

Om porslinsytan är kraftigt nedsmutsad och vanliga sanitetsrengöringsmedel inte ger önskat resultat rekommenderas rengöring med ättiks- eller citronsyralösning.

Då man använder dessa medel bör följande beaktas:

- Lösningen bör vara utspädd med vatten (i WC-stolens vattenlås kan lösningen vara något starkare, vattenlåsets vattenvolym är 1,5-2,0 l beroende på modell).
- Lösningen får inte torka på porslinsytan utan då medlet satts på, skall man omedelbart skura ytan och sedan skölja.
- Lösningen får inte komma i kontakt med plast- eller andra icke porslinsytor.

Vilka ämnen tål inte sanitetsporslinsytorna?

Man bör inte använda rengöringsmedel som innehåller skurpulver, stålull ej heller grov skurduk som innehåller keramiska slitpartiklar. Ämnen som innehåller lut (natriumhydroxid) eller hypoklorider (klorbaserade rengöringsmedel) och vars pH-värde överskrider 10 (starkt alkaliska) rekommenderas inte. Starkt syrahaltiga ämnen såsom salt- och svavelsyra får inte användas. Starkt alkaliska, lutbaserade propplösande ämnen får inte heller användas. Dessa ämnen belastar miljön märkbart. Man får inte heller hålla starka kemikalier, lösningsmedel, andra gifter eller färger i WC-skålen då de kan skada WC-ytan och även omgivningen.

Vi rekommenderar ej att rengöringsmedel och andra kemikalier doseras i spolcisternen då dessa kan skada plastdelarna.

I hus som står uppvärmda vintertid bör WC-stolens spolcistern tömmas och torkas torr. Håll 3 - 4 dl frostskyddsmedel i vattenlåset. Täck vattenlåset med matolja eller plastfolie för att förhindra avdunstning.

SKÖTSELRÅD FÖR SANITETSPORSLIN MED SIFLON-YTA.

Skötselråd för Siflon-yta

Borsta WC-skålen regelbundet lätt med en mjuk WC-borste. Rengöringsmedel är inte nödvändiga för rengöringen av wc-skålens ytor.

Desinficering

Om du vill desinficera ytorna, använd inte starkt alkaliska rengöringsmedel med ett pH-värde över 10. Sprid rengöringsmedlet på ytorna, under spolkanten, i vattenlåset och låt medlet verka i några minuter. Borsta därefter ytorna lätt innan medlet har hunnit torka fast på ytan. Skölj därefter skålen. Om det ännu finns rengöringsmedel på ytan bör man fukta, borsta och skölja en gång till, tills ytan är fri från tvättmedel.

För att rengöra WC-skålens yttre ytor kan du använda mjuka putsdukar och svaga rengöringsmedel.

Vad får du inte använda på en Siflon-behandlad yta?

En Siflon-behandlad WC-skål får inte rengöras med ämnen vars pH-värde överskrider 10 (starkt alkaliska), eller med medel som innehåller lut, hypoklorider (klorbaserade reningsmedel) eller lutbaserade propplösande ämnen. Dessa ämnen belastar också miljön märkbart.

Håll ej starka kemikalier, lösningsmedel, andra gifter eller färger, i WC-skålen då de kan skada Siflon-ytan och även omgivningen.

Siflon-ytan får inte heller rengöras med skurduk som innehåller slipande ingredienser eller rengöringsmedel som innehåller tex. talk.

Vid användande av dessa förbjudna ämnen gäller ej Siflons garanti.

Rengöringsmedel

För WC-skålens insidor lämpar sig:

- WC Duck Active-FOAM
- WC Duck Active-TABS
- WC Duck WC-rengöringsmedel
- Domestos WC-rengöringsmedel Ocean Fresh eller Lemon Fresh

För WC-skålens utsidor lämpar sig:

- TOLU GEEL
- Ajax Badrumsspray
- Domestos Hygieniska rengöringsdukar
- Cif Badrumsspray

BRUK

Seven D WC är ekonomisk och miljövänlig. WC-stolen har 2 spolalternativ. Stor spolning fungerar med ca. 4 liter och liten spolning med ca. 2,5 liter. Spolning med 4 liter är godkänd för bostadsbruk.

Om WC-stolen används i offentliga sanitetsutrymmen, bör den stora spolningen ställas in på 6 liter.

Seven D WC:n är vid leverans inställd för 4 och 2,5 liters spolvattenmängder.

SERVICE

Demontering av spolknapp och kåpa

Slut vattenavstängningsventilen. Demontera komplett spolknapp och kåpa enligt bilderna 1 - 6.

Montering av spolknapp och kåpa

Montering av cisternkåpa och tryckknapp sker i omvänd ordning.

OBS! Spänn blåa bulten i bild 3 endast så mycket att tryckknappen och kransen hålls på plats. Ifall bulten spänns för mycket kan spolventilen börja läcka (Kontrollera!) och bulten bör då öppnas litet.

Justering av spolvattenmängd

Före justering av spolvattenmängd bör spolknapp och cisternkåpa demonteras enligt anvisning (bilderna 1 - 6).

Liten spolning

Lösgör bryggan med bräddavlopp enligt bild 7 och 8. Justera spolmängden genom att justera flottören neråt för större spolvattenmängd och uppåt för mindre. Se bild 10.

Översta läget motsvarar 2,5 liter och följande lägen 3, 4 och 5 liter.

Stor spolning

För justering av stora spolvattenmängden, demontera stativet genom att vrida detta medsols och sedan lyfta rakt upp, enligt bild 9. Justera spolvattenmängden genom att skjuta yttre flottören nedåt för större spolvattenmängd och uppåt för mindre. Se bild 10. Spolvolyten kan ställas in efter markeringar på flottörstången.

Spolvattenmängden är justerbar mellan 3 och 8 liter.

Byte av bottenventiltätning

Bilden 11.

Demontering av påfyllningsventil

Bilder 12-14.

MONTERING AV WC

Vid montering av WC-stolen bör installationsbestämmelser för våtrummens golv- och väggenomföringar iakttas. Därtill rekommenderas att en VVS-yrkesinstallatör anlitas.

WC-stolens montering på golv: rekommendationer

Vattenanslutning

WC-stolen är kopplad för anslutning på höger sida. Stolen kan också anslutas på vänster sida.

För att byta vattenanslutning från höger till vänster, gör så här:

Montera bort cisternkåpan enligt bilderna 1-6. Drag ner avstängningsventilen från sitt transportläge och drag slangen ut från skåran. Därefter flytta den till vänster sida och montera i skåran. Montera på kåpan igen.

Fastsättning med skruvar

Fastsättning med skruvar är ett traditionellt sätt att montera WC-stolen. Genom en omsorgsfull montering är det också med denna fastsättningsmetod möjligt att eliminera fuktrisker, t.ex. i badrum där man ofta tvättar golvet.

Gör så här:

Lyft WC-stolen på sin rätta plats. Sätt fästholkarna i hålen på WC-foten och märk upp platsen för skruvhålen i golvet med en blyertspenna. Håll pennan i så upprätt ställning som holken tillåter. Lyft bort WC-stolen och borra upp skruvhålen med 8 mm borr till djupet 60 mm i en ca. 25-30 graders vinkel från lodlinjen. Se bilderna 15-16.

Rengör hålen och fyll dem med elastisk mögelresistent silikonmassa. Pressa därefter skruvpropparna in i hålen och jämna ut massan runt proppens fläns. Lyft WC-stolen på sin plats. Skruvholkarna tätas också med silikonmassa, monteras och skruvarna skruvas fast. Tryck in täckpropparna så de tätar mot porslinsytan. Se bilderna 17 och 18.

Foga runt foten på WC-stolen med elastisk mögelresistent silikonmassa, som hindrar vatten och smuts att tränga in under foten i golvkonstruktionen. Jämna ut massan kring foten och avlägsna överflödig massa med en rektangulär gummispattel. Se bild 19.

Fastsättning med elastisk limmassa

WC-stolen kan fästas med elastisk limmassa, t.ex. SikaBond-T2 eller motsvarande om golvet är belagt med kakel. Denna fastsättningsmetod rekommenderas ej om golvet är lagt med plastmatta.

Gör så här:

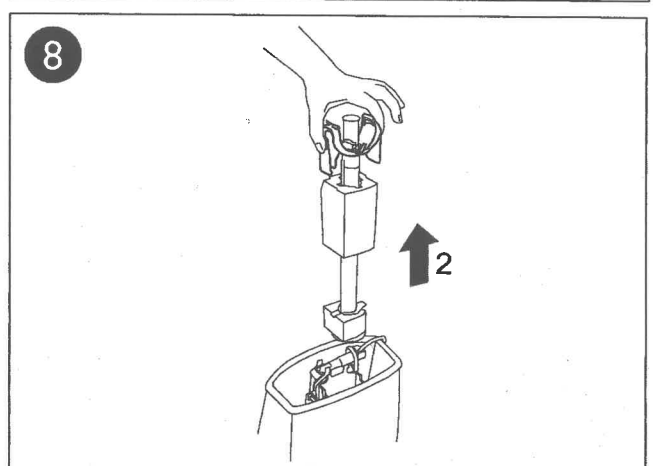
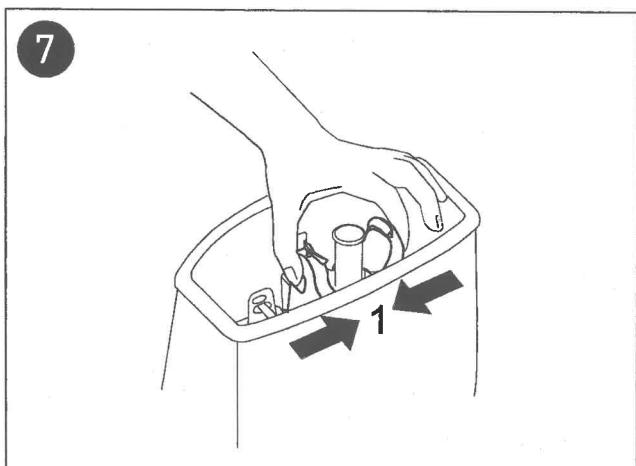
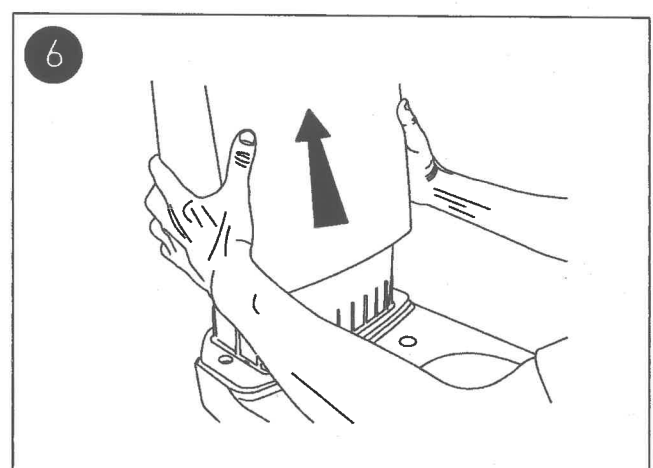
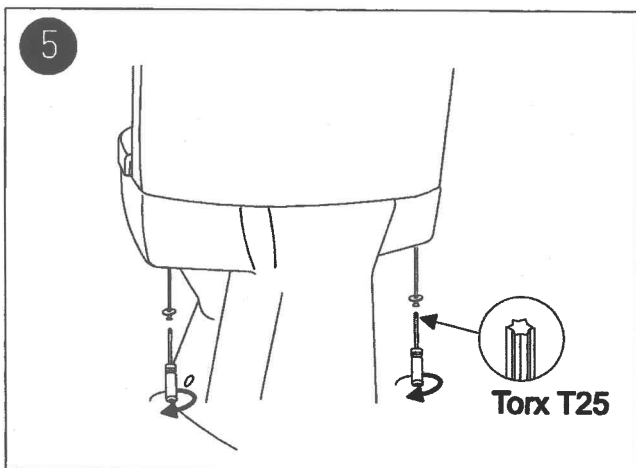
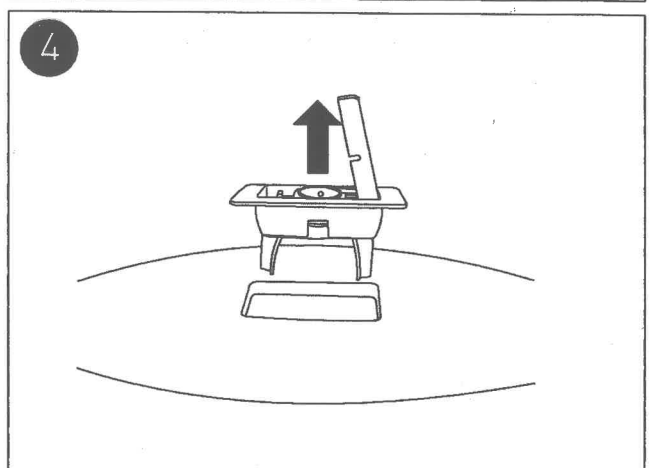
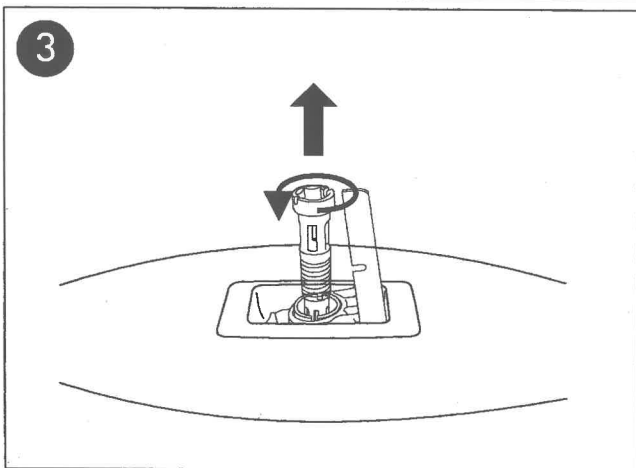
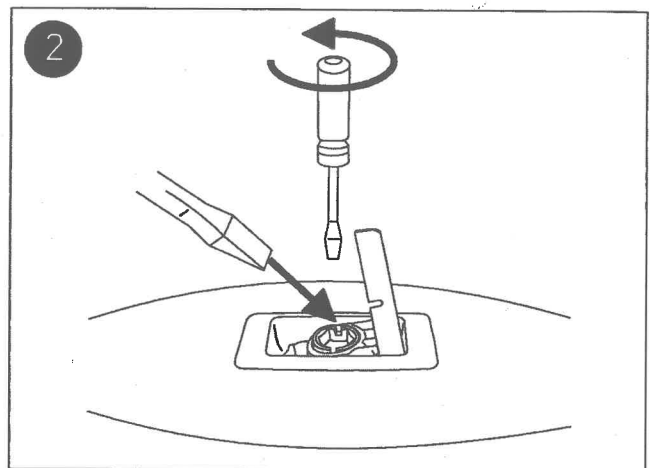
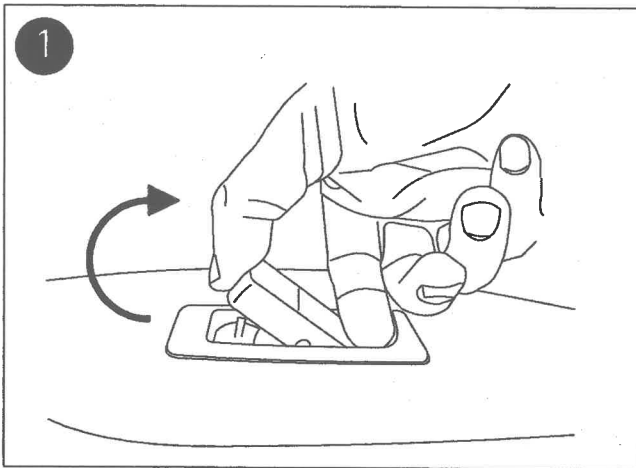
En säker limning kräver rengjorda kontaktytor. Placera WC-stolen på sin rätta plats. Märk ut fotens plats med en blyertspenna. Lyft bort WC-stolen och applicera fogmassa under foten. Lyft WC-stolen på sin plats och tryck ner den. Stryk bort överflödig massa och foga runt foten med mögelresistent silikon. Avlägsna överflödig silikon. Se bilderna 20-23.

Fastsättning med cement rekommenderas inte.

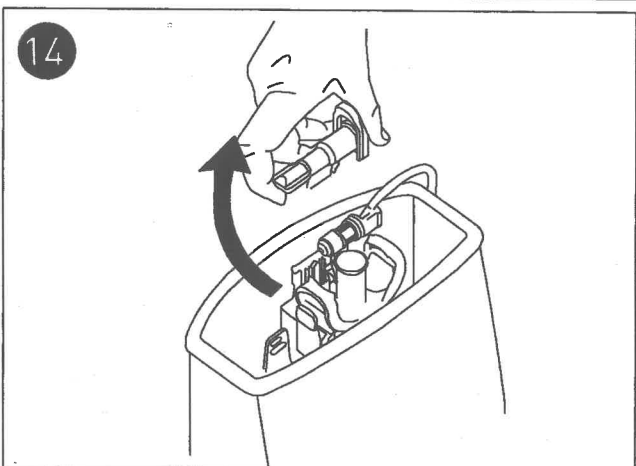
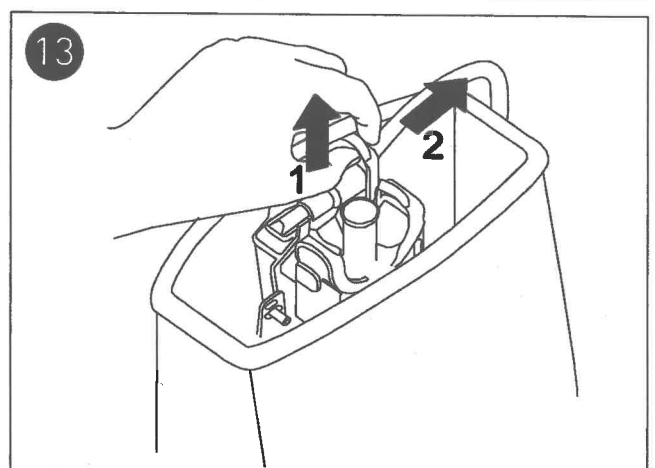
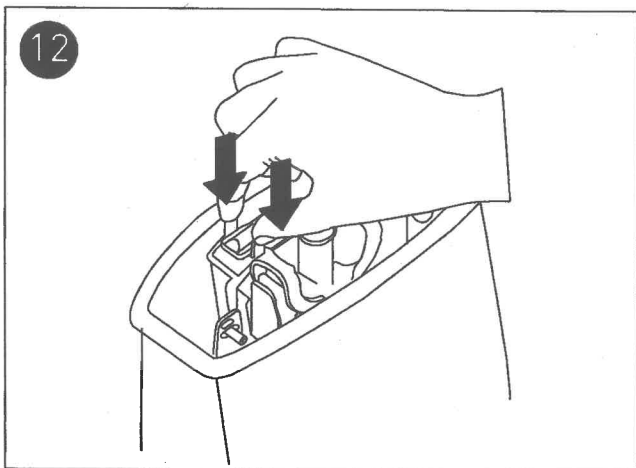
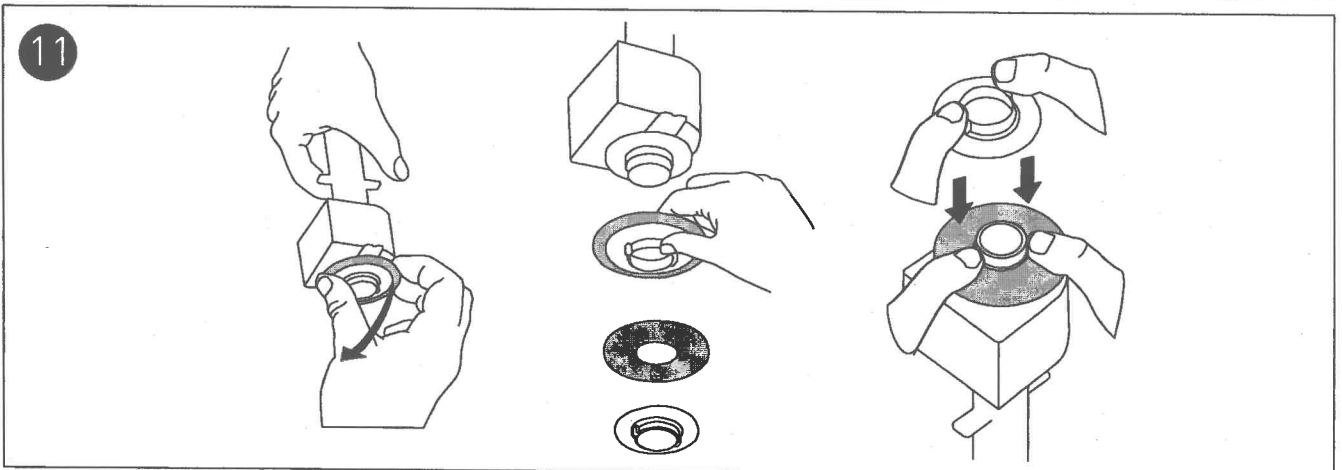
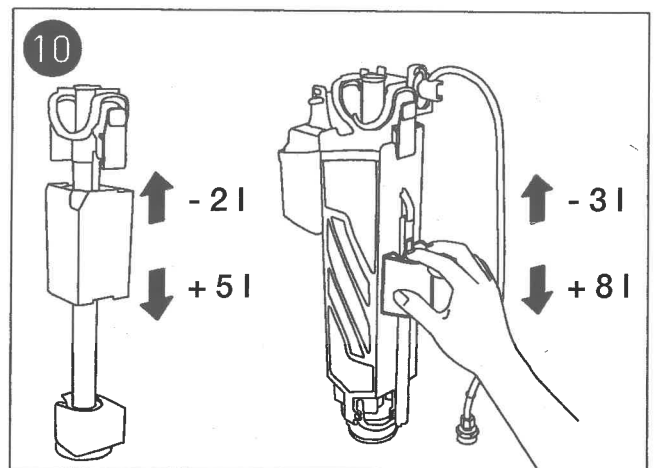
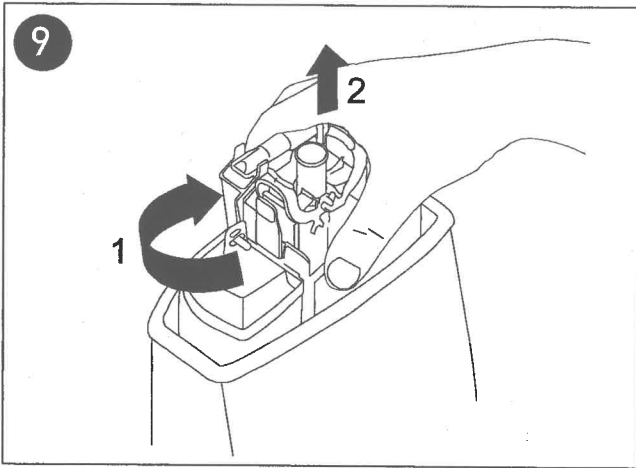
Golvgenomföring

Vid golvgenomföring beaktas respektive länders bestämmelser för våtutrymmets golv- och väggenomföringar.

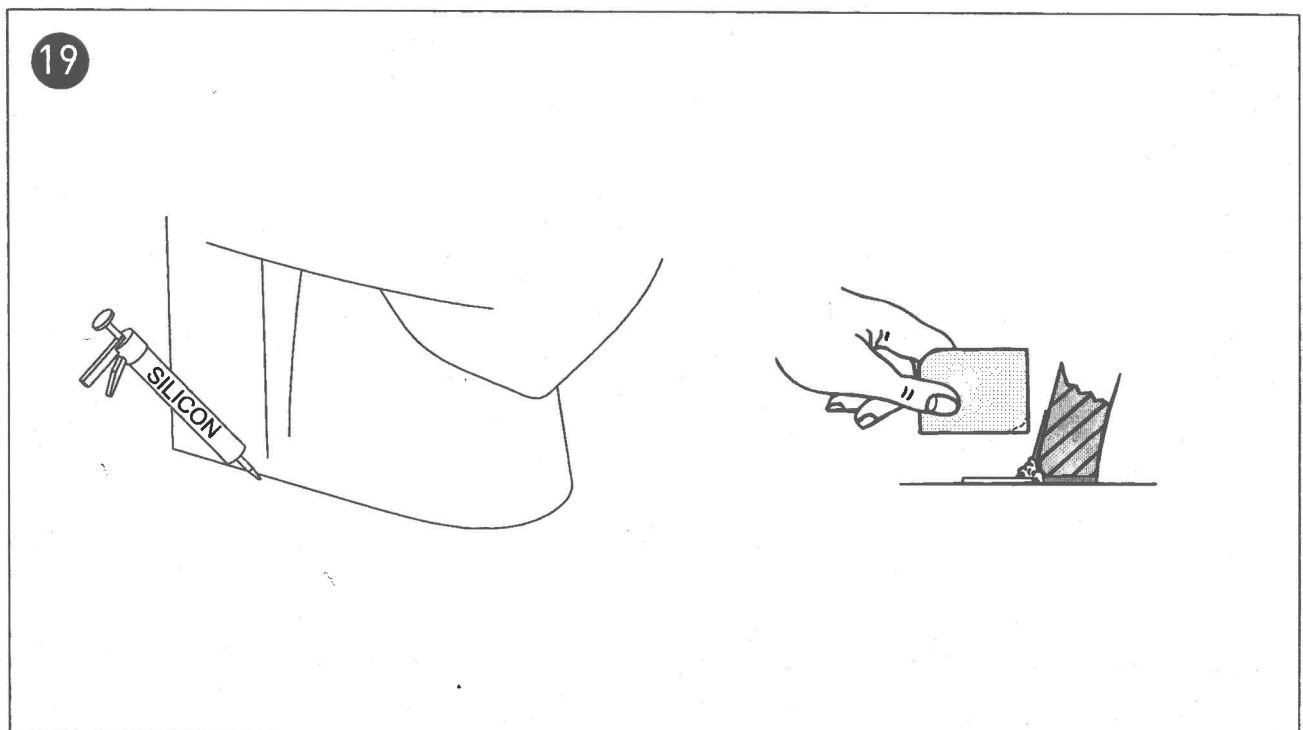
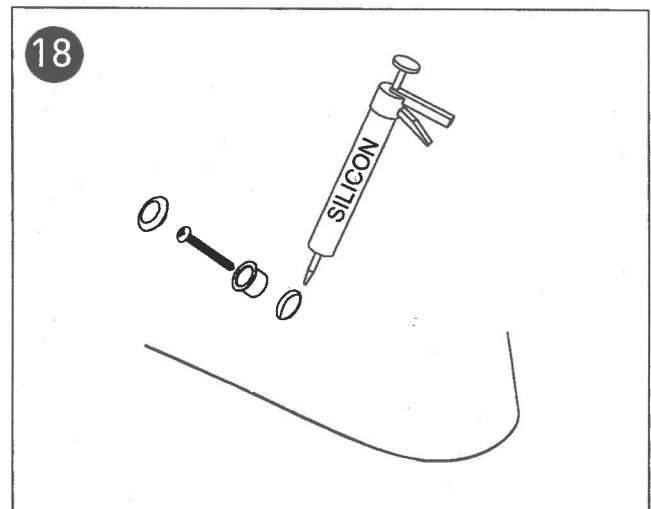
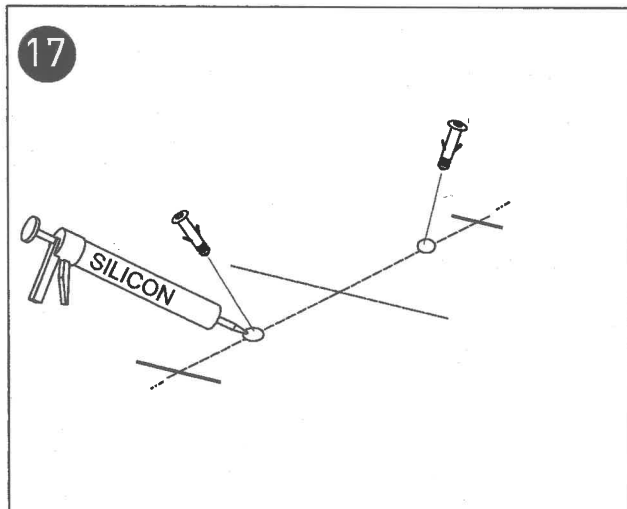
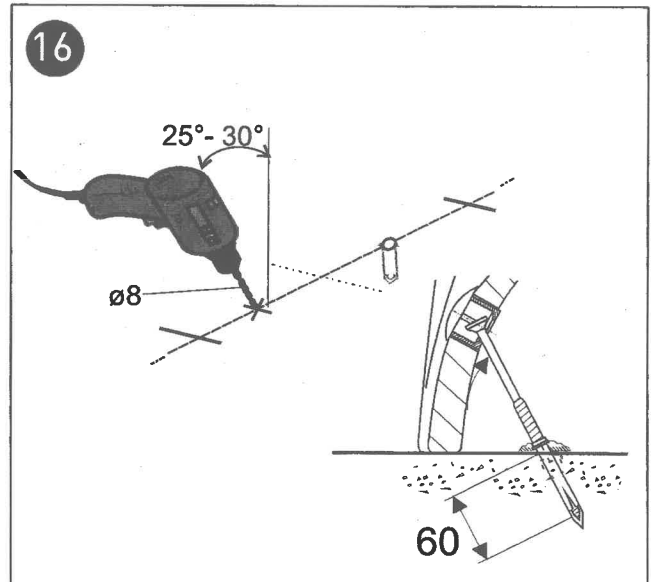
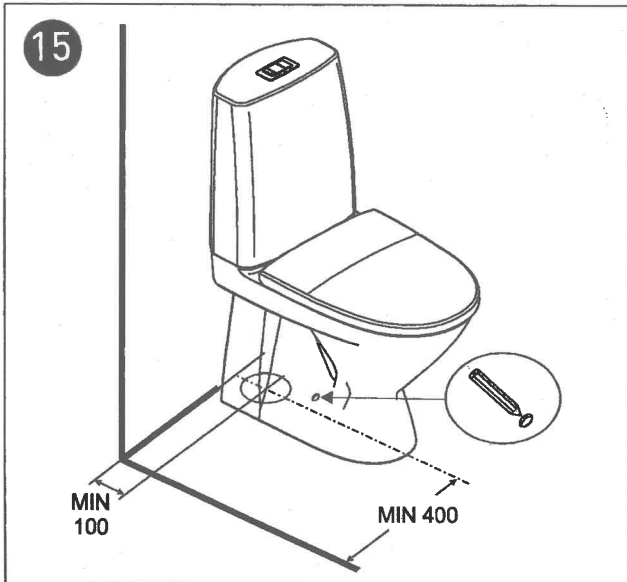
Service

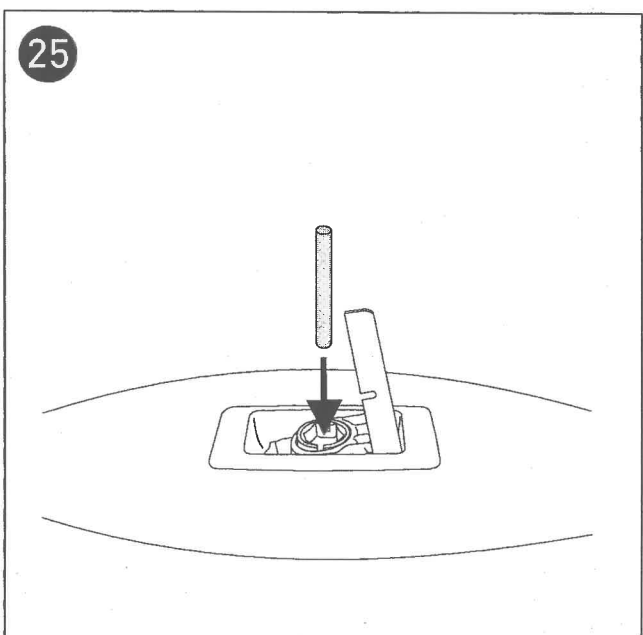
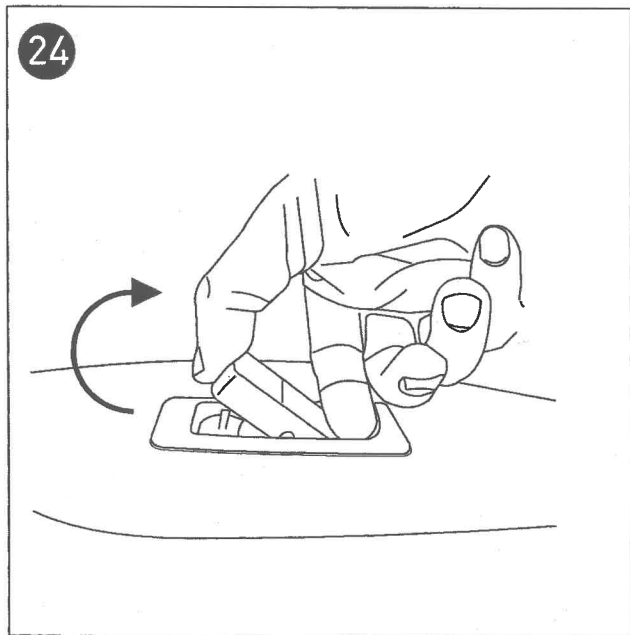
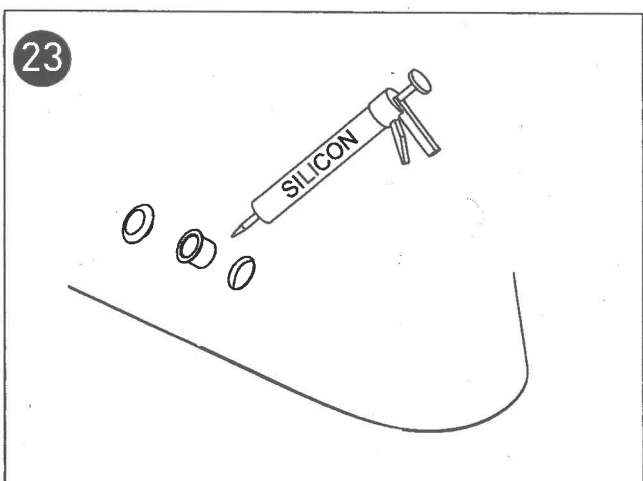
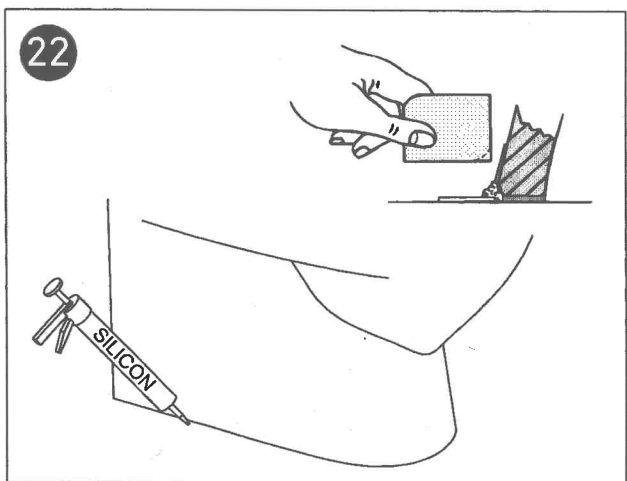
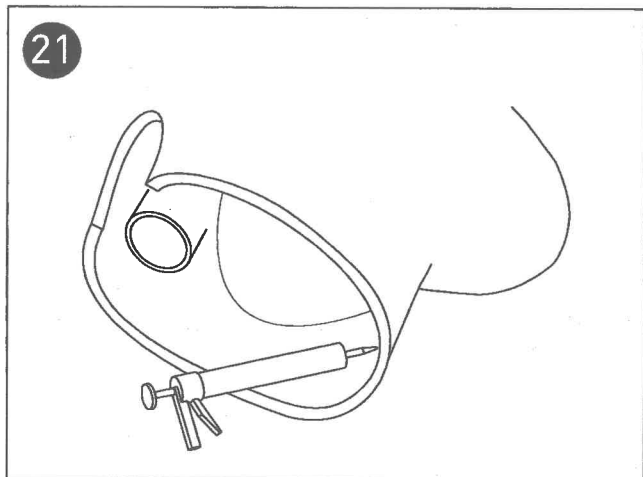
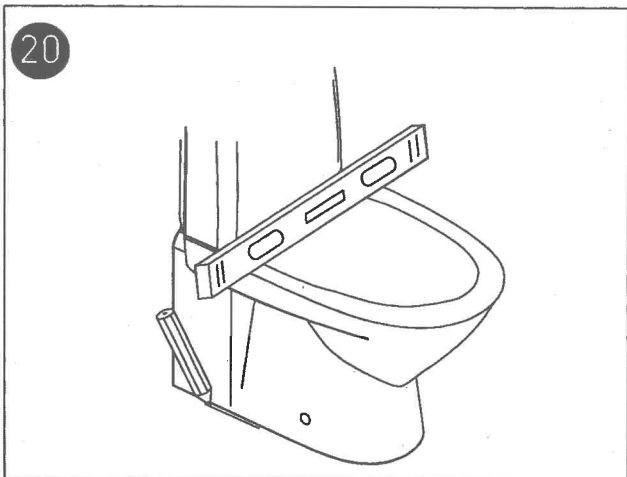


Service

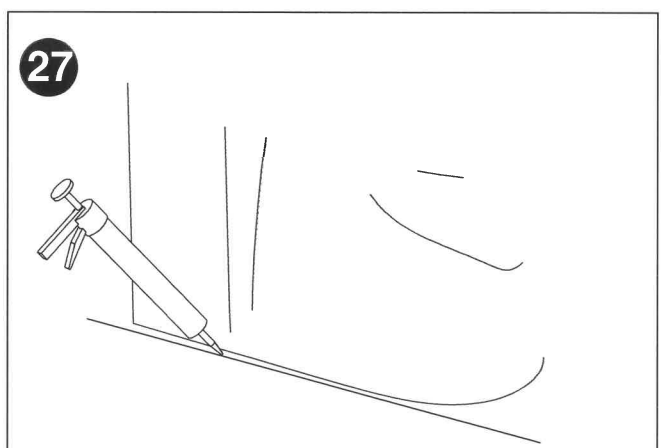
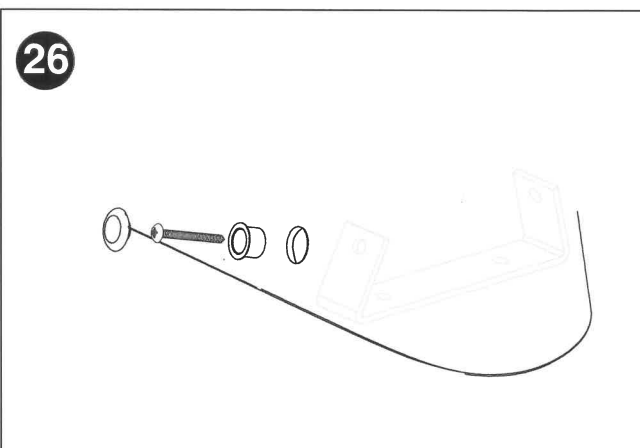
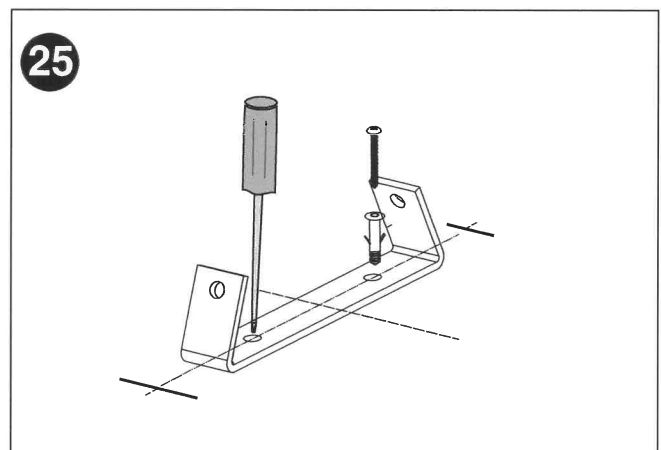
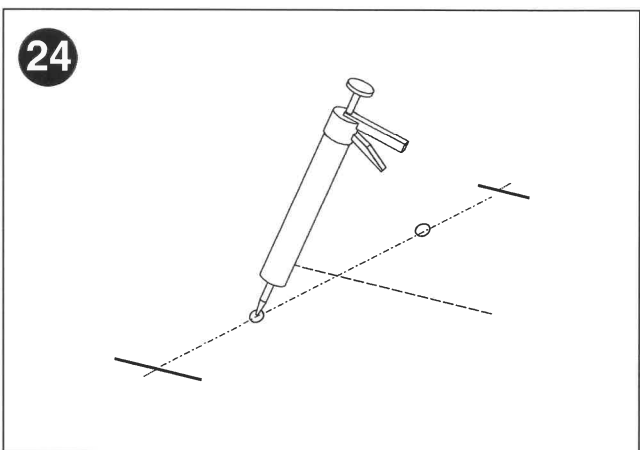
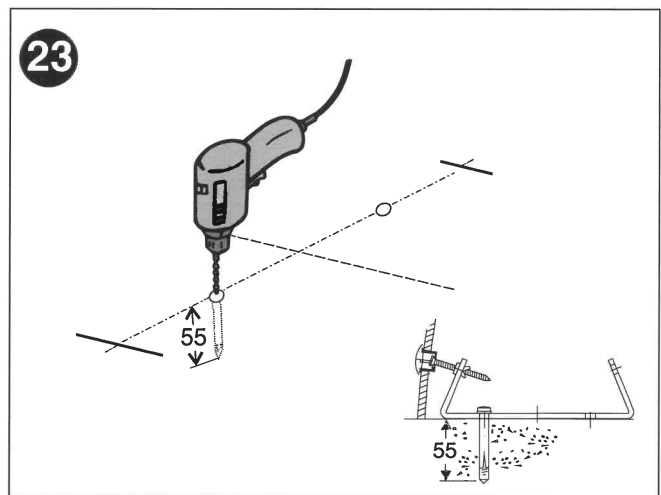
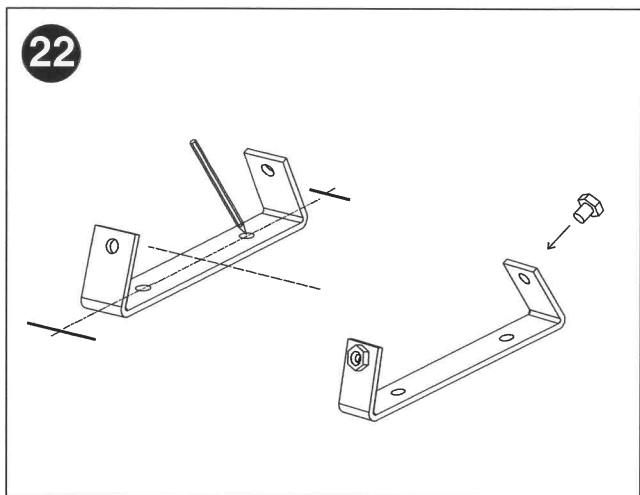
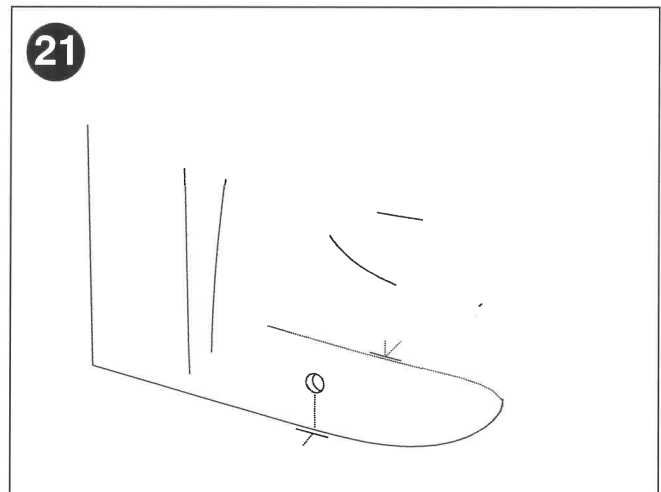
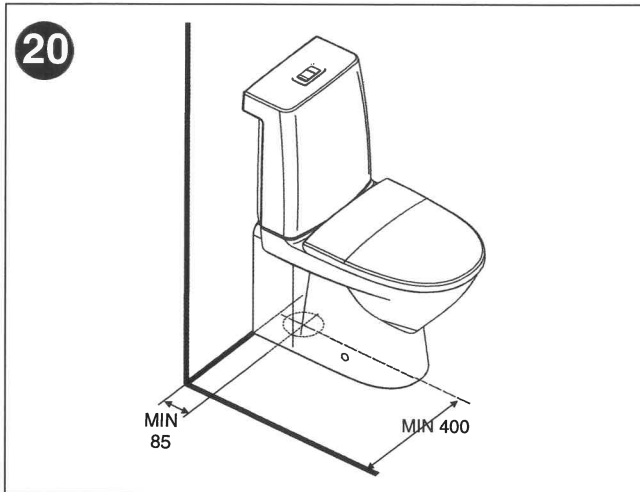


Montering av Seven D WC-stol -10, -11, -12, -13

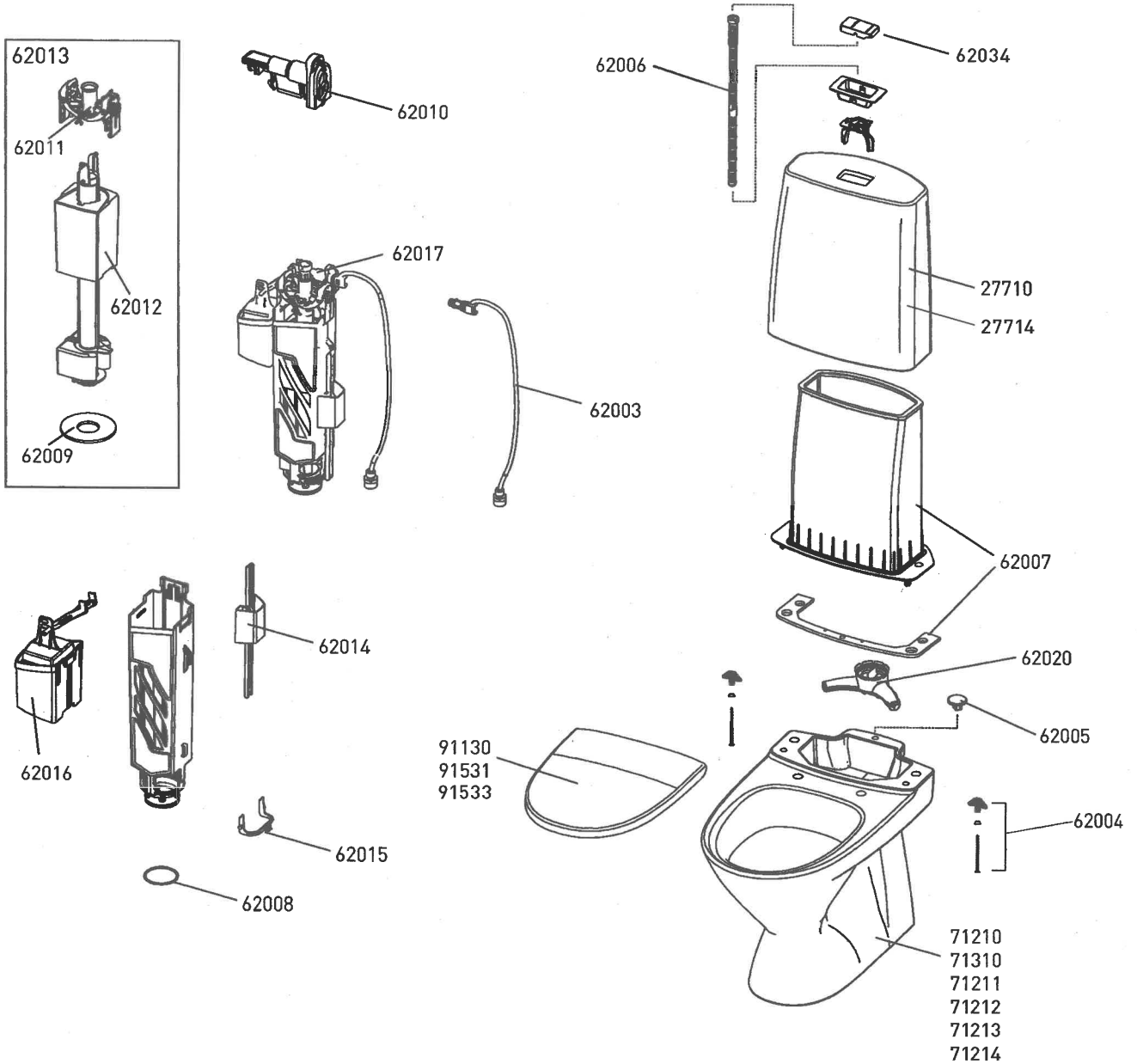




Montering av Seven D WC 36214 Image



IDO Seven D Reservdelar



Självetjäningsförpackningar

62001-00-001	62007-00-001	62002-00-001	62013-00-001	62012-00-001	62017-00-001	62010-00-001	62011-00-001
62004-00-001	62009-00-001	62030-00-001 62030-01-001	62034-00-001 62034-01-001				

Reservdelar Seven D WC

IDO	RSK	Benämning
62001-00		Cistern+ventil
62002-00	7906382	Tätning innercistern/skål
62004-00	7906383	Cisternfastsättning 2.pack
62030-00	7906397	Spolknappsats krom
62030-01	7906398	Spolknappsats vit
62034-00	7906400	Vippknappsats krom
62034-01	7906399	Vippknappsats vit
62007-00	7789155	Innercistern m tätning
62009-00	7906387	Packning till bottenventil
62010-00	7906388	Inloppsventil komplett
62011-00	7906389	Brygga komplett
62012-00	7906390	Bräddavloppsrör komplett
62013-00	7906391	Utloppsventil komplett
62017-00	7906395	Ventil komplett
62003-00	7907935	Inloppsrör komplett
62005-00	7906384	Tätning skål
62006-00	7906385	Lockskruv
62008-00	7906386	Packning ventilsäte
62016-00	7906394	Flottörventil
62014-00	7906392	Flottör stor spolning
62015-00	7906393	Spärrhake
62020-00	7906396	Spolrör
27710-999		Cistern 10,11,12,13
27714-999		Cistern 14 Image
77221000001		WC skål -10 med hål
77221100001		WC skål -11 universal
77221200001		WC skål -12 med hål
77221300001		WC skål -13 med hål
77221400001		WC skål -14 Image
91130-01	7904403	Sits mjuk plast
91531-01	7904404	Sits hård plast quick release
91531-31	7904406	Sits hård plast svart
91533-01	7904405	Sits hård plast Slow Close
91533-31	7904407	Sits hård plast Slow Close Svart

Garanti

Garanti

Produkten har garanti. Den är inskriven i IDO Badrum AB:s (SE), IDO Badrum Oy Ab:s (FIN) vid försäljningstillfället gällande tryckta prislista.

Direktiv vid reklamation

Produkten är tillverkad enligt stränga kvalitetsnormer. Om produkten trots det är felaktig, ber vi er i första hand kontakta den återförsäljare som sålt produkten.

Reklamationshanteringen underlättas genom att uppge produktnummer och inköpsdatum t.ex. från fakturan. Ange också sifferserierna på kvalitetsmärket som finns på WC-stolens högra sida.





Spara anvisningen!

Installatör:

Tel:

Datum:



IDO Badrum
Box 24144, 104 51 Stockholm
Tel 08-442 57 10, Fax 08-667 80 31
info@ido.se, www.ido.se

Skötselråd för INR duschväggar i härdat säkerhetsglas.

Med lite omsorg förblir duschen som ny.

När din nya dusch äntligen är på plats vill du naturligtvis att den förblir snygg och fräsch.

Fukt- och mögelangrepp, smuts, kalkavlagringar och ständig exponering av kemikalier i tvål, schampo m.m gör din dusch ofräsch och själva glasytan kan ofta bli skadad. Så vill du behålla den fina glansen i glaset och hålla din dusch fräsch i många år, ska du vårda den.

För bästa resultat, använd INRs rengöringsmedel Badrumseffekt. Det handlar om tre rengöringsprodukter som hjälper dig hålla olika ytor och detaljer fräscha. Produkten "ytbehandling" använder du efter "grov rengöring" för att ge badrumsytor en vatten- och smutsavvisande hinna som håller fläckarna borta. En effekt som du förlänger genom att regelbundet använda "daglig rengöring". "ytbehandling" är en utmärkt skyddande behandling av din nya dusch. För närmaste återförsäljare, se inr.se.

I annat fall, rengör med vatten och gummiskrapa eller med fönsterputs och mjuk trasa.

Skulle glaset vara hårt smutsat, använd Badrumseffekt "grov rengöring", alternativt ättiksbaseade rengöringsprodukter. Tänk på att städsvampar och rengöringsmedel som innehåller slipmedel kan ge fula repor i glas, på profiler och kromade eller borstade detaljer.

Behöver du med tiden byta ut en list eller liknande så är det mycket enkelt. Hos din INR återförsäljare finns sido- och bottenlister, servicekit och andra reservdelar.

Tätninglisten nederst på duschväggen byts ut genom att du först drar av listen när duschen står i högsta läge. Om duschen står väldigt tätt mot golvet måste de två skruvarna bakom täckhattarna lossas och glaset höjas för att möjliggöra byte eller rengöring. Även magnetlister är utbytbara.

Och kom ihåg att smörja gångjärnets lyftmekanism med vattenfast fett 1-2 gång/år.

Duscha tryggt med 15 års garanti.

Våra produkter är av hög kvalitet och fin design. Vi har lång erfarenhet av egen tillverkning och har också full kontroll över hela produktionskedjan. Därför vågar vi vara riktigt generösa och erbjuda dig så mycket som 15 års garanti mot alla eventuella fabriktionsfel på samtliga våra INR duschar. På INR basic lämnar vi 5 års garanti.

15 års
GARANTI
//////

Dryson Electronic. Den intelligenta handduktorken från Dryson.

Allmänt om Dryson Electronic torkarna

Dryson Electronic med svängbara armar kan med fördel monteras där liten väggyta finns till förfogande. Torkar snabbt och effektivt handdukar, smätvätt, vantar och andra kläder. Torkarna är godkända för montering i våtrum men kan även monteras i t.ex. hallen, grovkök m.m.

Genom att sätta **huvudbrytaren** i till- läge värmer torken kontinuerligt dygnet runt. Värmning pågår ända tills huvudbrytaren sätts i läge från.

Dryson Electronic är utrustad med elektronik där kunden själv kan välja när torken ska värma.

För att minimera torkens energiförbrukning finns möjlighet att starta en **engångstimer** samt två **repeterbare timers**. (Huvudbrytaren måste vara i till- läge.)

Engångstimern är lämplig att använda vid tillfällig torkning av fuktiga textilier. T.ex. efter träningsrundan med en efterföljande dusch kan man enkelt låta **engångstimern** torka handduken.

Då våra levnadsvanor ofta består av rutiner kan det innebära att vi föredrar t.ex. en dusch vid en bestämd tidpunkt. Det kan vara efter jobbet, på kvällen, eller när vi går upp på morgonen. Den som vet att man vanemässigt duschar vid samma tidpunkt dagligen kan med fördel utnyttja någon av de två timers som är repeterbare.

Aktivera en **repetierbar timer** den tidpunkt på dygnet du önskar att torkperioden skall starta, efter det så startar elektroniken en 6 timmars torkperiod vid samma tidpunkt dygn efter dygn tills du avaktiverar den. (Ytterligare en repetierbar timer kan aktiveras för en annan familjemedlem med andra rutiner)

Diodlampornas färger anger följande funktion:

● Röd = Värmer ● Blå = Värmer ej ● Grön = Program aktiverat. **För handhavande se sidan 2.**

Pengöring

Utvändig rengöring: Handduktorken kan torkas av med fuktad trasa och diskmedel. **Lösningsmedel får ej användas.**

Reglering

Dryson Electronic- serien är utrustade med timerreglering som kopplar in värmen i perioder av 6 timmar. Funktionerna regleras från torkens nedre väggfäste, se avsnitt **Handhavande för Dryson Electronic.**

Handduktorkens montering

Montering av tork på vägg för el- anslutning till 230 V uttag:


Om nätsladden med stöckpropp (sladdstället) är monterad från fabrikk får du som lekman montera torken själv. Följ punkterna 2a, 3a, 4a, 6a, 7a och 8a i monteringsanvisningen 009-916223 för att montera torken.

Endast behörig elinstallatör får montera sladdstället på Dryson handduktorkar.

Dryson Electronic får endast monteras med kopplingshuset vänt nedåt, se fig.1 till höger.

Torken är endast avsedd att torka textilier tvättade i vatten.

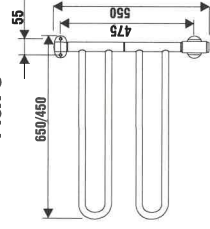
För att undvika fara för små barn ska torkens lägsta horisontala steg ha ett avstånd av minst 600mm till golvet.

Om nätsladden med tillhörande stöckpropp skadas måste tillverkare eller motsvarande kvalificerad person byta sladden. Sladden finns som reservdel hos återförsäljare och tillverkare. Handduktorken är -märkt (dubbelisolerad) och ska ej jordas.

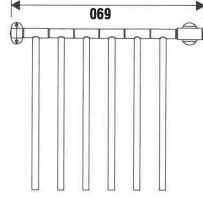
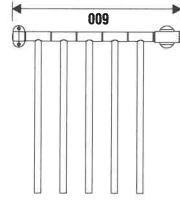
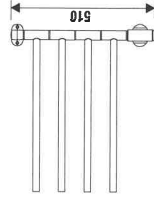
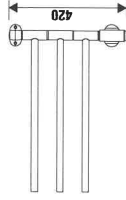
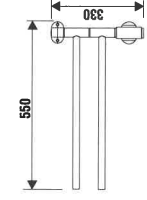
Dold elanslutning för elledningar kommande via rör i vägg eller anslutning i eldosa får endast utföras av en behörig elinstallatör.

Dryson Electronic passar på nedanstående torkar ur Dryson:s sortiment.

Flex U

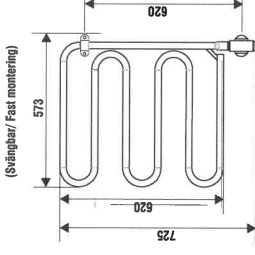


Flex I



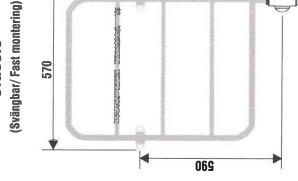
Värmekabel

Practic

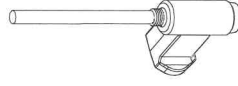


Värmekabel

Classic



Oljefyllt med elpatron 75W



Elpatron avsedd för Drysons sortiment av västkylfyllda torkar.

Enligt tillägget A2 i EN 60335 standarden skall följande beaktas. Denna apparat är inte avsedd att användas av personer med fysiskt eller psykiskt handikapp (även barn), eller personer som inte har rätt erfarenhet, så vidare dom inte är övervakade av eller har fått utbildning av en person som ansvarar för deras säkerhet. Barn skall instrueras att inte leka med apparaten.

Värmekabel

Handhavande för Dryson Elektronik.

Er handdukstork är utrustad med elektronik där ni själv kan välja inkopplingsperioder.

För att minimera torkens energiförbrukning finns möjlighet att starta en engångstimer samt två repeterbara timers.

Efter träningsrundan med en efterföljande dusch kan man enkelt låta engångstimer torka handduken. Eller den som rutinmässigt alltid duschar på en bestämd tidpunkt kan få sin handduk torkad genom att använda någon av de två timers som är repeterbara.

Diodlampornas färger anger följande funktion:

● Röd = Värmer ● Blå = Värmer ej ● Grön = Program aktiverat.

För den som är i behov av att torken ska värma kontinuerligt dygnet runt, behöver endast sätta huvudbrytaren i till-läge, se fig. 1.

Därmed värmer torken utan avbrott ända tills huvudbrytaren sätts i från-läge.

Samtliga diodlampor indikerar med rött ljus att torken värmer, se fig. 1.

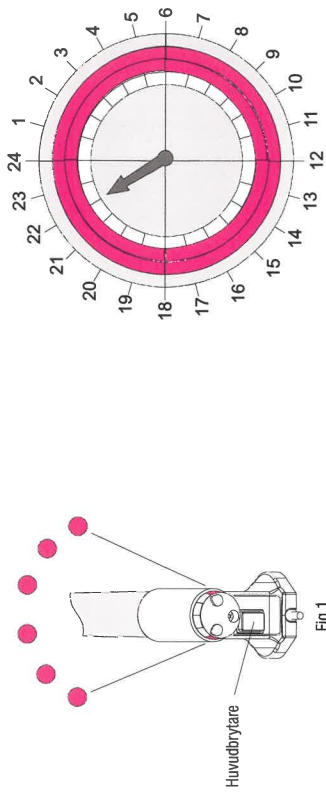


Fig. 1

Engångstimer: (Huvudbrytare måste vara till)

För att aktivera torkens **engångstimer** krävs endast ett kort tryck på någon av knapparna 1 och 2.

När engångstimer har aktiverats kopplas torken in under 6 timmar varefter torken stoppas automatiskt.

Under tiden torken värmer lyser de yttre diodlamporna rött och de två mittersta diodlamporna blinkar med grönt ljus för att visa att **engångstimer** är aktiverad, fig 2 A.

När 6-timmars perioden är slut lyser samtliga diodlampor blått vilket indikerar att torken inte värmer, fig 2 B.

För att återstarta torken, tryck ett kort tryck på knapp 1 eller 2 och torken värmer återigen under 6 timmar. (**Engångstimer** kan under pågående värmeperiod stängas av med ett kort tryck på knapparna 1 eller 2.)

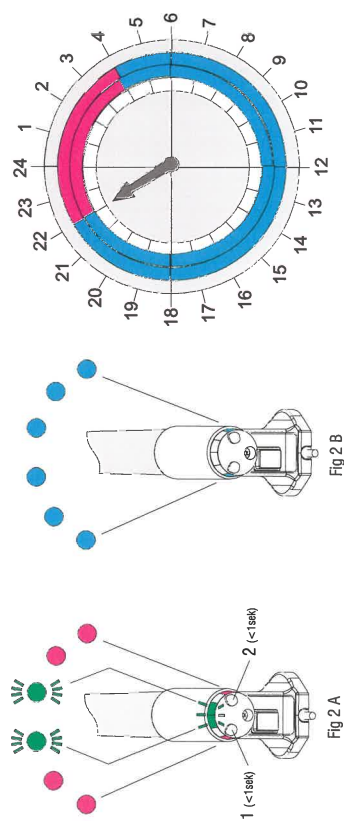


Fig 2 A

Fig 2 B

Repeterbar timer 1, 1gg/dygn aktiverad: (Huvudbrytare måste vara till)

Programmering för **Repeterbar timer 1** måste göras den tidpunkt på dygnet då du önskar att torkperioden ska starta. Håll in knappen 1 tills andra lysdioden från vänster ger tre snabba gröna blinkningar (ca 3 sek), vilket indikerar att programmering utförts.

När **Repeterbar timer 1** har aktiverats kopplas torken in under samma 6 timmars period dygn efter dygn.

När torken värmer lyser de yttre och mittersta diodlamporna rött och den andra lysdioden från vänster blinkar med grönt ljus för att visa att värming pågår, fig 3 A.

När 6-timmars perioden är slut lyser de yttre och mittersta diodlamporna blått och den andra lysdioden från vänster konstant grönt vilket indikerar att torken inte värmer, fig 3 B.

Konstant grönt ljus indikerar att program **Repeterbar timer 1** är aktivt men för tillfället i viloläge, fig 3 B. För att ta bort programmeringen, tryck in knappen 1 tills andra lysdioden från vänster slocknar (ca 3 sek).

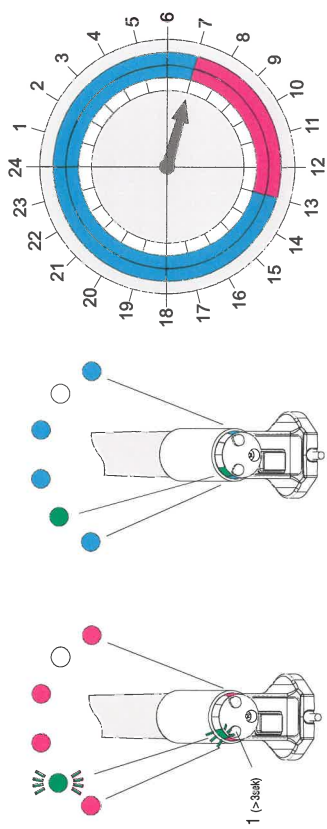


Fig 3 A

Fig 3 B

Repeterbar timer 2, 1gg/dygn aktiverad: (Huvudbrytare måste vara till)

Programmering för **Repeterbar timer 2** måste göras den tidpunkt på dygnet då du önskar att torkperioden ska starta. Håll in knappen 2 tills 5:e lysdioden från vänster ger tre snabba gröna blinkningar (ca 3 sek), vilket indikerar att programmering utförts.

När **Repeterbar timer 2** har aktiverats kopplas torken in under samma 6 timmars period dygn efter dygn.

När torken värmer lyser de yttre och mittersta diodlamporna rött och den 5:e lysdioden från vänster blinkar med grönt ljus för att visa att värming pågår, fig 4 A.

När 6-timmars perioden är slut lyser de yttre och mittersta diodlamporna blått och den 5:e lysdioden från vänster konstant grönt vilket indikerar att torken inte värmer, fig 4 B.

Konstant grönt ljus indikerar att program **Repeterbar timer 2** är aktivt men för tillfället i viloläge, fig 4 B. För att ta bort programmeringen, tryck in knappen 2 tills andra lysdioden från vänster slocknar (ca 3 sek).

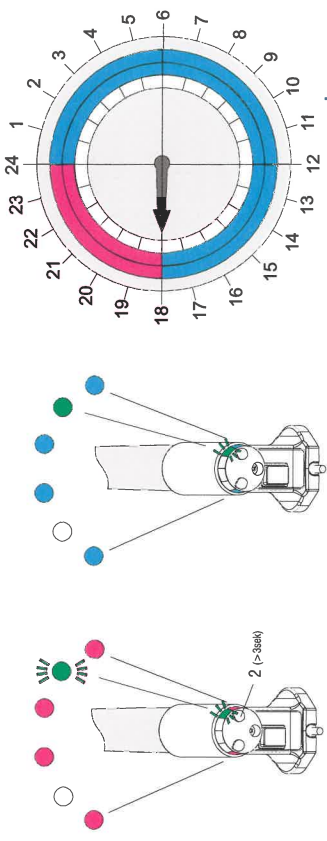
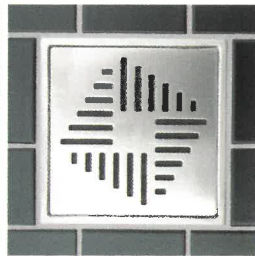
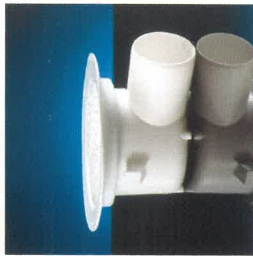


Fig 4 A

Fig 4 B

PURUS

Monteringsanvisning
PURUS golvbrunnar
dim. 150 mm



Designsilar finns i 3 olika

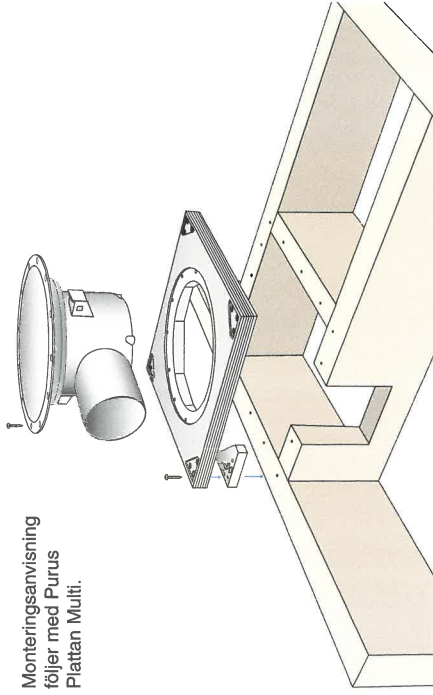
storlekar
155x155 mm
175x175 mm
200x200 mm



Vår ständiga produktveckling kan medföra ändringar i specifikationer, vilket vi förbehåller oss rätten till.

Montering i träbjälklag med PURUS Plattan Multi

Monteringsanvisning
följer med Purus
Plattan Multi.



Tillbehör

	RSK nummer
Vattenlässats NOOD, plast	713 84 50
Gastått innerlock, plast	713 84 18
Förhöjningsringar, 13, 24, 50, 100, Flex 13-107 mm	
Purusplattan Multi *) (för installation i träbjälklag)	713 36 90
Purusstödet	714 13 45
Puruskniven	711 35 94
Silar Ø150, rostfritt stål	
Ram/Sil för klinker i rostfritt stål	
Massaring	713 38 95
Låsanordning för sil (plast/rostfritt)	713 84 17 713 84 26

Tänk på - när du väljer golvbrunn:

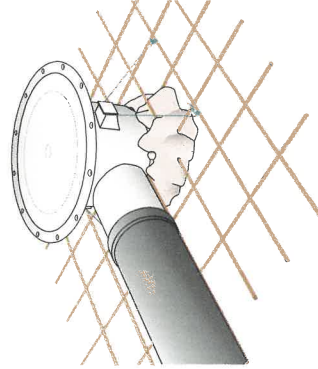
- De flesta PURUS brunnar är tillverkade av PP plast som tål höga temperaturer och har god kemikalieresistens.
 - PP går ej att limma.
 - När PP brinner, bildas endast koldioxid och vatten.
 - Att PURUS golvbrunnar har en kläring för plastmatra som automatiskt ställer in sig för rätt mattjocklek.
 - Du får alltid reservdelar till PURUS golvbrunnar.
 - PURUS golvbrunnar är självrensande - kräver sällan rengöring eller rengöring.
 - PURUS golvbrunnar uppfyller krav enligt Boverkets Byggregler (BBR), samt VVS AMA 98/PRB:1.
 - Alla PURUS golvbrunnar kan installeras i alla typer av bjälklag och undergolv, samt med alla typer av tätskikt och golvbeläggning.
 - För anslutning av våtrumsmattor och keramiska golv skall GVK och BKR:s branschregler följas.
- Denna produkt är anpassad till
Branschregler Säker Vatteninstallation.
Leverantören garanterar produktens funktion om branschreglerna och produktens monteringsanvisningar följs.



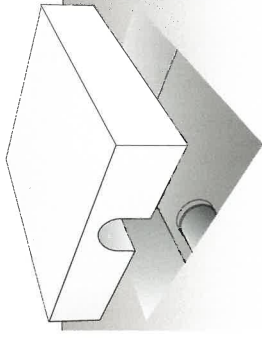
Purus AB är ansluten till SäkerVatten samt medlem i Kakeiföreningen och Golvbranschens Riksorganisation.

Ingjutning av PURUS golvbrunn i betongbjälklag

(Alt.1) Golvbrunnen gjuts in tillsammans med ett bjälklaget gjuts.
Brunnen fixeras ansluten till avloppet på en sats betong och najas fast till armeringen med nåltråd.



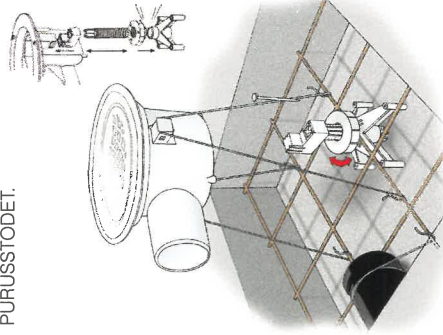
(Alt.2) Ursparning: när avloppsörret gjuts in görs samtidigt en ursparning i formen ca 300 x 300 mm.



När betongen bränt placeras brunnen i ursparningen/hålet och ansluts till avloppsörret.
Fyll ursparningen med betong

PURUSSTÖDET

För enkelt montage rekommenderas PURUSSTÖDET.

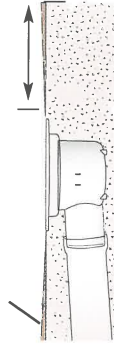


(1) Spika fast stödets fot och vrid muttrarna på de båda stöden tills rätt nivå erhålls.
Höjden kan varieras ca 60 mm. Med extra hylsa 110 mm.

(2) Brunnen najas fast till armeringen så den inte flyttas under gjutningen.

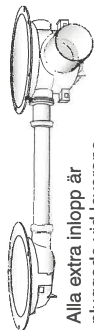
Minsta avstånd mellan brunn och vägg är 200 mm enligt gällande branschregler.

Fall = 1:50



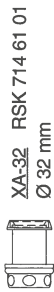
- Behåll skyddslocket på till sista golvbehandlingen.
- Vattenlässatsen skall vara monterad i brunnen.

Anslutning av tillöppsrör till PURUS golvbrunnar med extra inlopp



Alla extra inlopp är pluggade vid leverans. Skruva ut pluggen med en skruvmejsel.

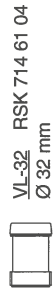
Rekommenderade snabbkopplingar



XA-32 RSK 714 61 01
Ø 32 mm



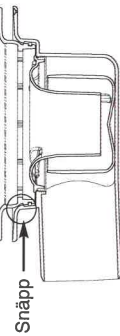
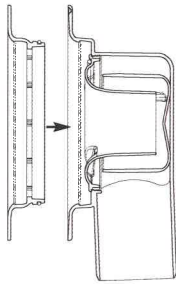
XA-40 RSK 714 61 02
Ø 40 mm



VL-32 RSK 714 61 04
Ø 32 mm

Förhöjningsringar

Det finns förhöjningsringar i höjder från 13 mm upp till 100 mm.



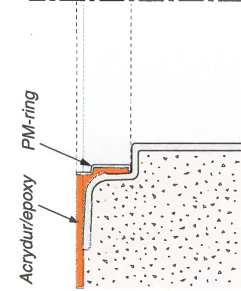
Snäpp

Förhöjningsringen trycks ner i brunnen tills ett snäpp hörs.

PM ring: anslutning till massgolvs/epoxy



PM-ring RSK 713 38 95 kan även användas till äldre PURUS golvbrunnar

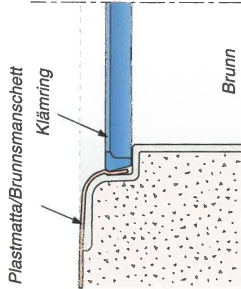


Acryd/epoxy PM-ring

Klämring: För tätskikt/ plastmatta.



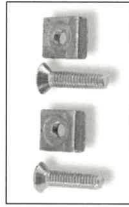
Blå klämring RSK 714 13 15



Plastmatta/Brunnsmanschett Klämring

Brunn

PURUSSILEN kan låsas i brunnen



Låssats för plastsil består av 2 skruvar med muttrar. RSK 713 84 17

Kan äldre PURUS produkter användas till nya PURUS golvbrunnar

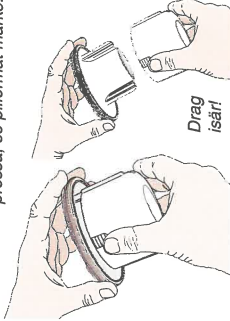
På grund av ändringar i regler för typ-godkännande är produkterna ändrade under tiden. Därför kan äldre produkter inte användas tillsammans med de nya produkterna

Renhållning och inspektion



(1) Vrik upp handtaget och lyft upp vattenlåset.

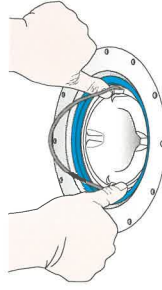
(2) Dela vattenlåset: tryck med tummen ca 2 cm under koppens överkant och pressa, se pilformat märke.



Drag isär!

(3) Rengör delarna och montera ihop vattenlåset.

(4) Rengör brunnen



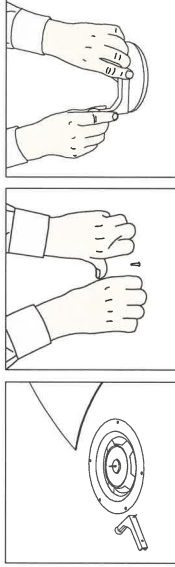
(5) Smörj gummipackningen med tvål och tryck vattenlåsetsisen på plats.

(6) Kontrollera att den sitter i rätt läge och fyll på med vatten.

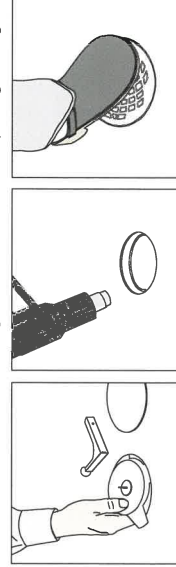
PURUS

e-post: info@purus.se www.purus.se

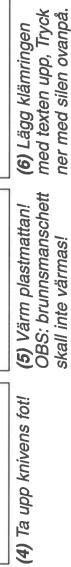
PURUSKNIVEN: för håltagning i plastmatta / tätskikt



(1) Placera knivens fot i brunnen.



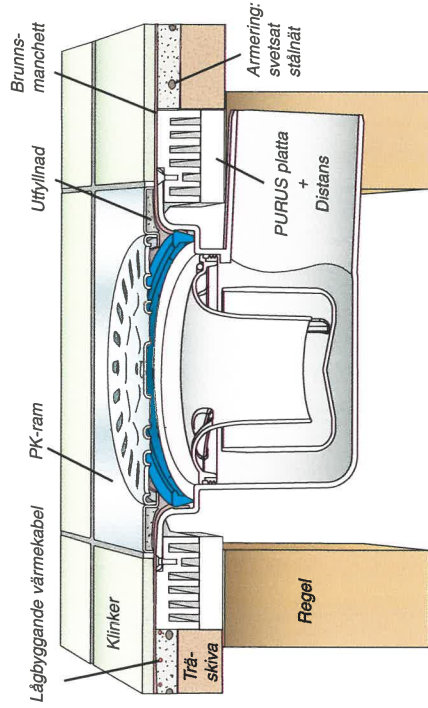
(2) Läggt ut mattan och tryck till så fotens tapp skär igenom.



(3) Placera knivarmen på tapp (det minsta hålet) och gör urtaget.

(4) Ta upp knivens fot!

Klinkeranslutning till PURUS golvbrunn med 13 mm avjämningsmassa. Brunnsmanschett ansluten med blå klämring.



CHECKLISTA

- Kontrollera att föreskriven golvbrunn används.
- Vid val av placering skall hänsyn tas till möjlighet att rensa brunnen.
- Golvbrunnen skall vara monterad i våg.
- Golvbrunnens överkant (flänskant) skall vara i nivå med färdigt golv, d.v.s. i nivå med plastmatta/tätskikt.
- Plastmattan skall anslutas till brunn enligt golvbrunnstillverkarens anvisning. Följ GVK:s anvisningar
- Tätskikt skall anslutas till brunnen enligt tätskittsleverantörens anvisningar. Följ BBV:s branschregler.

RSK 711 35 94



Ett lätt tryck på armens mitt frigör knivhållaren och bladet.



Vid bladbyte dras hållaren helt upp. Resenblad: Stanley 5903

(5) Värm plastmattan! OBS: brunnsmanschett skall inte värmas!

(6) Lagg klämringen med texten upp. Tryck ner med silen ovanpå.

Oden

RSK nr: 711 35 22

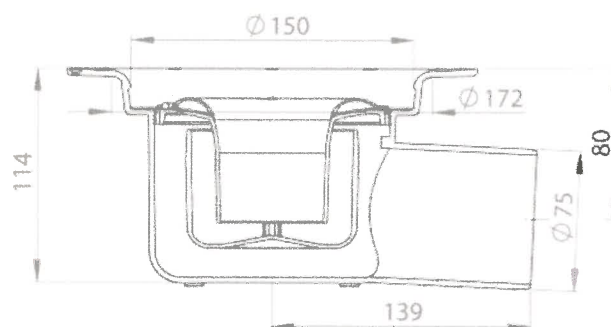
Material: PP

Kapacitet: Minst 0,8 liter/sekund, enligt SS-EN 1253

Anslutning: Sida

Sildimension: \varnothing 150 mm.

Utlopp: \varnothing 75 mm.



Artiklar

RSK nr	Art. namn, beskrivning
7113522	Oden
7113522N	Oden med Nood vattenlås (beställningsvara)
7152427	Oden Spygatt (exklusive vattenlås)
	Ingår i artikel:
7118069	Tyr, vattenlås
7141315	KL 150 blå, klämring
7138446	Droppsil 150

Tillbehör

RSK nr	Art. namn, beskrivning
7138448	Nood, vattenlås
7138433	Nood rostfri, vattenlås
7118084	Stål-Ran, vattenlås
7118109	Center, vattenlås
7138418	Innerlock/Tätlock 150
7141345	Purusstödet
7113762	Skumstopp, vattenlås
-	Ram/designsilar för klinker
-	Runda designsilar för plastmatta