

Blandare, avstängning av vatten och varmvattenmätning

I bostadens badrum och kök finns blandare där varm- och kallvatten blandas i en kran. Vattentrycket i blandarna är begränsat till maximalt 12 liter per minut för att undvika onödig vattenåtgång. I ett flerbostadshus kan det ibland bli långa ledningsdragningar, varför det kan dröja en stund innan vattnet uppnår önskad temperatur. Av säkerhetsskäl har varmvattnet en inställd maxtemperatur.

Rengöring

Förkromade ytor rengörs regelbundet och lättast med flytande rengöringsmedel eller tvållösning. Kalkfläckar kan avlägsnas med utspädd hushållsättika som torkas bort med en fuktig trasa. För att undvika repor på förkromade ytor, använd aldrig skurmedel, stålull eller rengöringsmedel med polerfunktion. Undvik även sura och alkoholhaltiga rengöringsmedel.

Skvallerrör

Från schakten läggs ett "skvallerrör" ut i badrum eller wc. Syftet med röret är att snabbt upptäcka eventuellt läckage i schakten och förhindra omfattande och dyra saneringsarbeten efter läckage. Om det kommer vatten ur skvallerröret måste vattnet i fastigheten omedelbart stängas av.

Avstängning av vatten

Om bostaden råkar ut för ett vattenläckage ska du omgående stänga av vattnet! Detsamma gäller när arbete utförs på blandare eller andra vattenanslutningar. Huvudavstängningsventiler för hela trapphuset finns på varm- och kallvattenrören i trapphuset. I din bostad finns det även flera avstängningsventiler för vatten, placerade i fördelarskåp i klädkammare, skjutdörrsgarderob eller väggfast skänk.

Under garantitiden gör du i första hand en felanmälan till JM Kundservice om du misstänker att det är fel på en blandare eller råkar ut för läckage. Efter garantitidens utgång kontaktar du din styrelse direkt.

Individuell varmvattenmätning

I varje lägenhet är en varmvattenmätare monterad i rörschakt. Vattenförbrukningen kan läsas av direkt på dess räkneverk. Vattenmätarna är dessutom utrustade för trådlös avläsning till ett i fastigheten uppbyggt mätvärdesinsamlingsystem. Det avlästa mätvärdet blir till underlag för utdebitering av varje lägenhets varmvatten-förbrukning och kostnad. Kostnaden kommer att påföras och redovisas på medlemsavierna. Mätningen startar från det att man har flyttat in i sin lägenhet.

Debitering sker kvartalsvis i efterskott, ex förbrukning för juli, augusti och september månad betalas i en klumpsumma på månadsavin för januari. Vänligen observera att hela kvartalskostnaden hamnar på första månadsavin för respektive kvartal.

Vid ägarbyte av lägenhet skickar den ekonomiska förvaltaren ut en separat faktura i efterskott till den avflyttade bostadsrättshavaren på dennes nya adress. Den tillträdande bostadsrättshavaren ärver inte tidigare förbrukning.

•
•

Round T Objektblandare från Tapwell

•

uino

Round T ____ Objektblandare från Tapwell

Tapwell har på bara några åar blivit en välkänd och uppskattad leverantör av köks- och badrumsblandare på konsumentmarknaden. Kunderna vet vad namnet står för: Hög kvalitet och snygg design till bra priser.

 Nu tar vi nästa steg för att bli en lika välkänd och uppskattad leverantör på objektmarknaden. Vi har två starka erbjudanden: Ett noga utvalt sortiment av blandare som kombinerar hög kvalitet med snygg design och uppseendeväckande bra priser. Och ett känt varumärke med klart mervärde för slutkunderna.

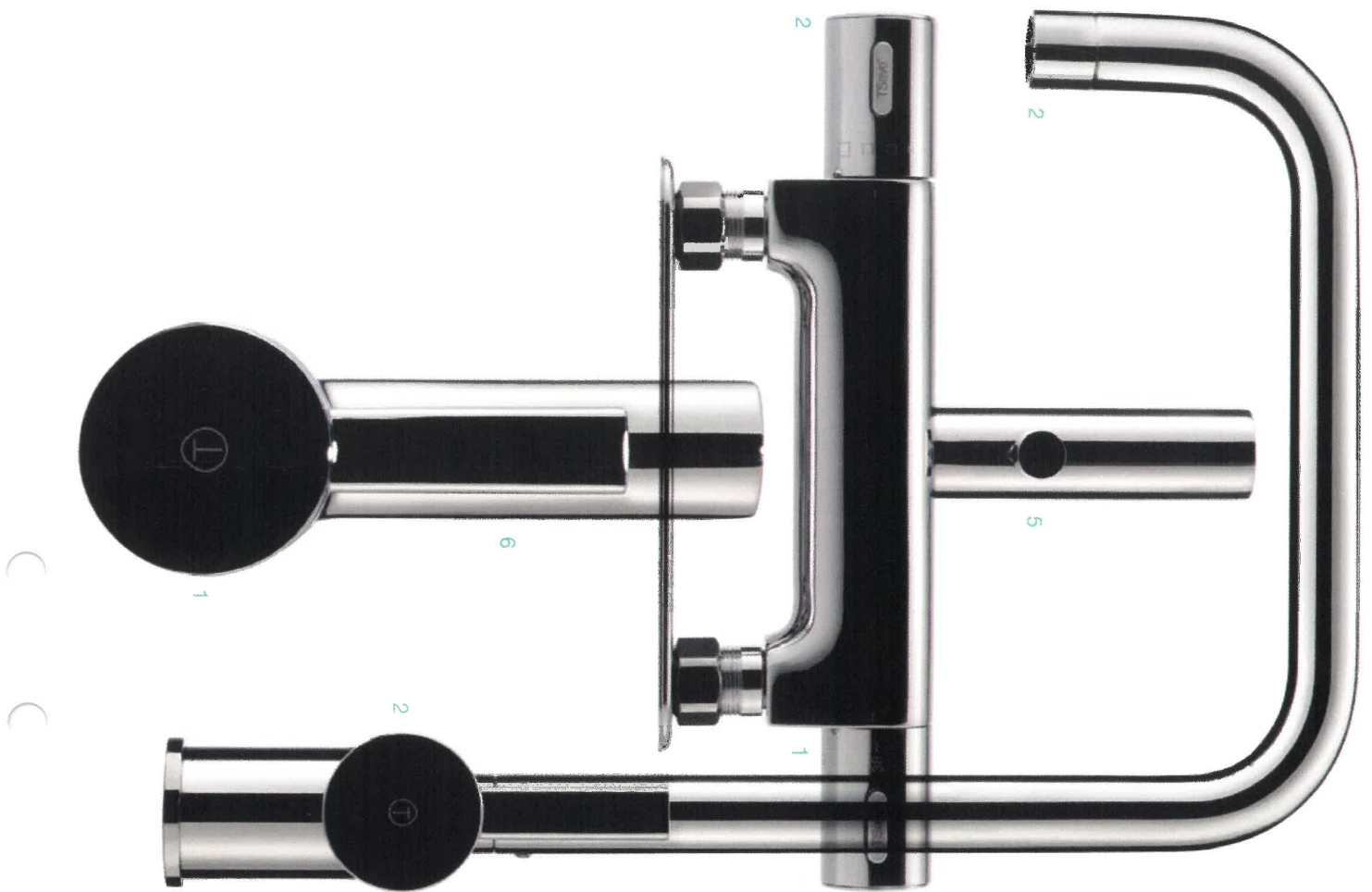
 Vår designserie för objektmarknaden heter Round T; ett sortiment av blandare, duschar och tillbehör som enbart finns tillgängligt för objektkunder. Serien är skraddarsydd för svenska bygg- och försäkringsnormer, installationsmetoder och konsumentönskemål. Den tekniska och funktionella kvalitén är helt i nivå med det bästa på marknaden och med den senaste tekniken för vatten- och energibesparing. Designen höjer sig över mängden. All vår tillverkning sker i Italien, som är världsledande när det gäller teknik, material och design. Vår tillgänglighet, leveransberedskap och service i Sverige är helt i klass med marknadens krav och behov.

Funktioner

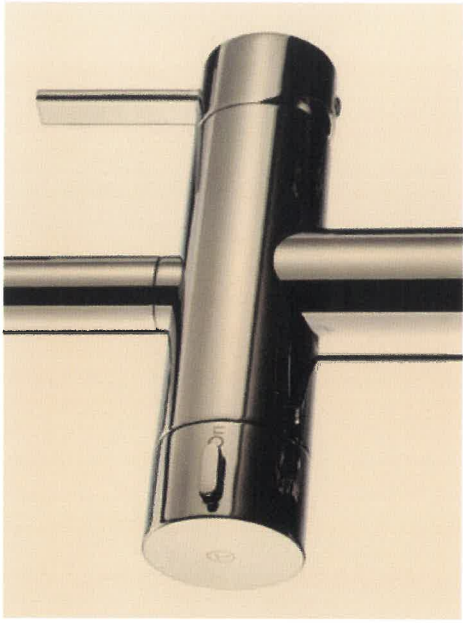
Tapwells blandare, termostater och duschset tillverkas i Italien med mycket hög teknisk och funktionell kvalitet. Samtliga funktioner som visas på bilderna ingår som standard utan extra kostnad. Vi sammanfattar Tapwells kvalitets- och miljötänkande i följande fyra begrepp:

TSave™_____Vårt varumärke för alla funktioner som hushåller med vatten och energi. **TSafe™**_____Vårt varumärke för alla funktioner som garanterar säker användning. **TClean™**_____Vårt varumärke för alla funktioner som garanterar rent vattenflöde och ren miljö. **TEasy™**_____Vårt varumärke för enkel installation, enkel service och enkel användning. Vi har även två begrepp för egna specialfunktioner (standard i alla våra blandare): **TColdStart™**_____Vårt varumärke för den energibesparande funktionen att alltid starta med ett kallt vattenflöde. **TTwoStep™**_____Vårt varumärke för den vattenbesparande funktionen att kunna reglera vattenflödet i två steg.



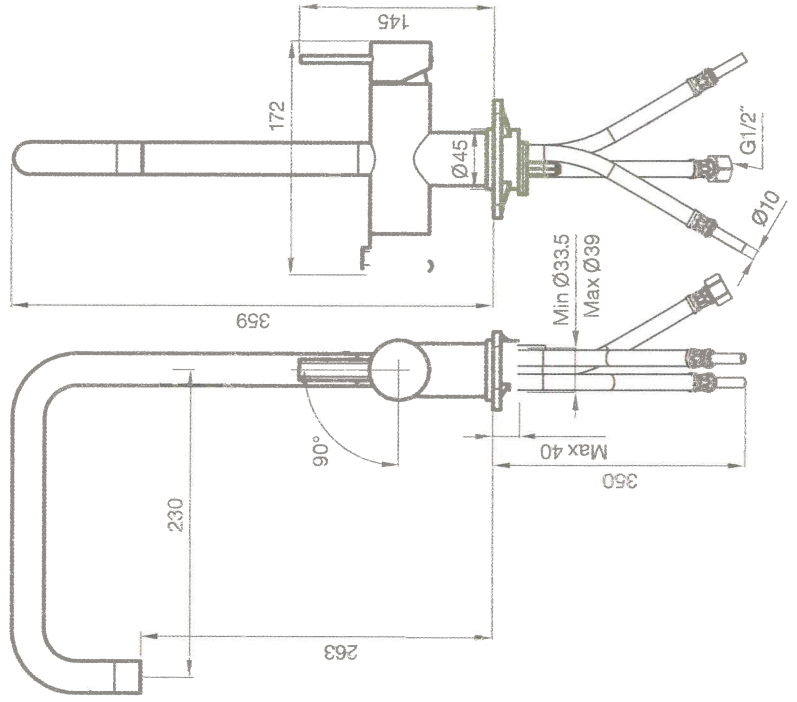
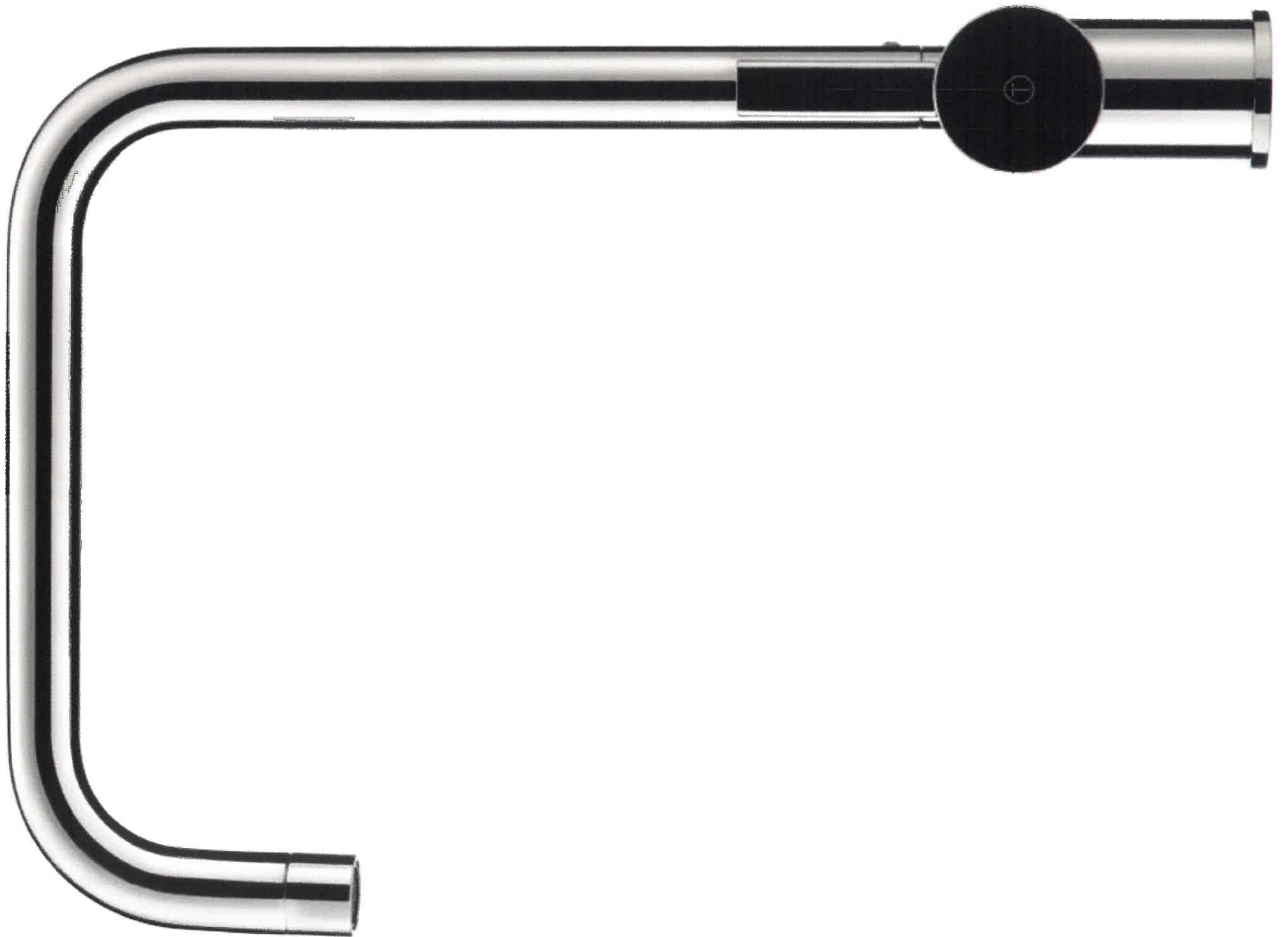


TSafe™ _____ **1** Justerbar temperaturspär i den keramiska packningen. Keramisk diskmaskinsavstängning. Spärrbar pip som anpassar vridvinkeln till diskho. Helt skållningsfritt blandarhus i bad- och duschblandare. Vi har helt enkelt bytt plats på termostaten och flödet, så att enbart tempererat vatten rinner genom blandarhuset (OBS – ingen skillnad på rördragningarna varmt/kallt). Säkerhetsspär vid 38 grader. Säkerhetsblandare som stoppar varmvattnet om kallvattnet försvinner. **TSave™** _____ **2** Vattenbesparande och absolut tät keramisk packning. Vattenbesparande perlator. Flödesbegränsare i duschslangen som spar vatten. **TColdStart™** _____ **3** Flödet startar alltid med kallt vatten, vilket spar upp till 30% energi. **TTwoStep™** _____ **4** Flödet reglerbart i två steg, vilket spar upp till 30% vatten. **TEasy™** _____ **5** Anslutningsrör i SoftPex som ger enkel och snabb installation. Termostatblandare med dubbla funktioner: För montering av handdusch alternativt badkarspip. Badkarspip utan flödesbegränsare = snabb fyllning av badkaret. Termostatinsatsen kan bytas snabbt och enkelt med ett handgrepp. Justerbara väggfästen för duschstativet och glidfäste i metall för handduschen. **TClean™** _____ **6** Antikalksystem. Hela blandaren är tillverkad i mässing = hög kvalitet, lång livslängd och full återvinning. 100% livsmedelsgodkända material.



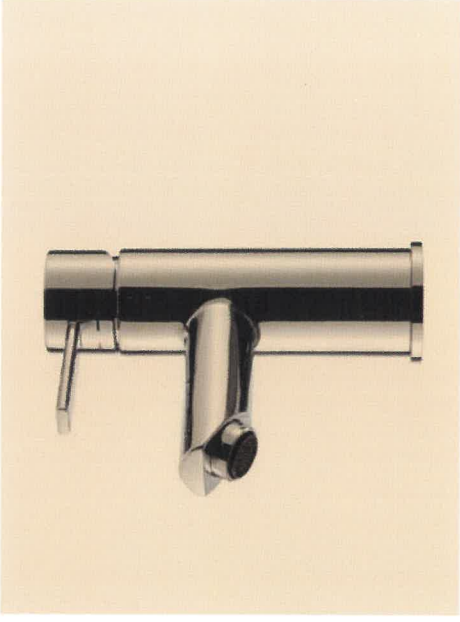
10_11

Kök
RT984 Krom
Köksblandare bockad pip med diskmaskinsavstängning
Art Nr 8309057

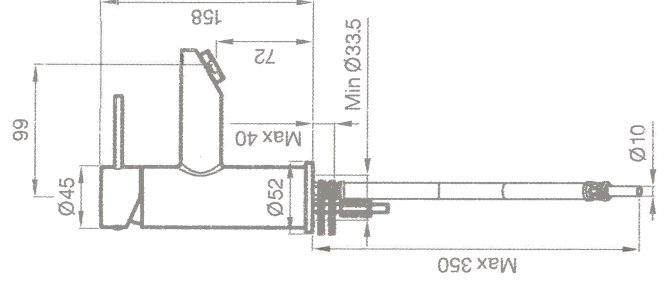




16_17

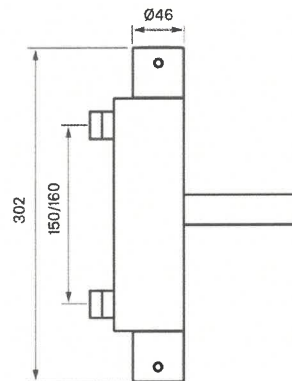
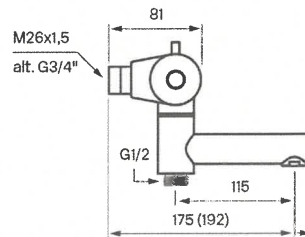


Badrum
RT071 Krom
Tvättställsblandare
Art Nr 8327328



Tapwell

Drift & Underhåll



EVM 022

Duschblandare med tryckbalanserad termostat.

Art.Nr:

Krom 9418723

Mässing 9418847

Honey Gold 9419389

Rose Gold 9419388

Black Chrome 9419387

White Gold 9419385

Termostat: ZVIT500

Keramisk insats: ZVIT501

Rengöring

Ytan torkas av med en mjuk trasa och ljummet vatten och eventuellt med tvållösning. Ytan tål inte basiska, sura kalklösande eller slipande rengöringsmedel.

Mässing är ett material som med tiden får en vacker patina men kan putsas upp med mässingsputs. De övriga ytorna behåller sin glans och Copper Gold, Honey Gold, Rose Gold och White Gold får sitt djup av 2-3% äkta guld.

Avkalkning

Strålsamlare samt duschhandtag skall regelbundet kalkas av genom att läggas i ättiksbad ett par timmar.

Smörjning

Smörj endast med silikonfett.

RoundT
RT105/90 Duschset Krom



Duschset free fixation med massagehanddusch ur objektserien RoundT.

Ej tillgänglig på konsumentmarknaden.

RT105/90 Duschset är tillgänglig i följande ytor:



	Yta	Pris
Art Nr: 9417815 RSK Nr: n/a	Krom	Kontakta oss för pris

Ladda ner

Ritning
Högupplöst bild

Rekommendera denna produkt

Blandare med duschset TAPWELL

ORIGINAL



EVM168 + RT105-90
Krom duschblandare
cc 160 mm

Bra att veta

Dusch/badkarblandare placeras cc 450 mm från hörn.
Höjd över golv ca 900 mm.

INREDNINGSVÄL



TVM7200-160 ED2
Krom, rund takdusch
cc 160 mm. Höjd uk från golv:
justerbar upp till ca 2250 mm
6 480 kr/stk



TVM7200-160 ED2 White gold, rund takdusch
cc 160 mm. Höjd uk från golv:
justerbar upp till ca 2250 mm
13 000 kr/stk



TVM7200-160 ED2 Honey gold, rund takdusch
cc 160 mm. Höjd uk från golv:
justerbar upp till ca 2250 mm
13 000 kr/stk



TVM7200-160 ED2 Rosé gold, rund takdusch
cc 160 mm. Höjd uk från golv:
justerbar upp till ca 2250 mm
13 000 kr/stk



TVM7200-160 ED2 Black chrome, rund takdusch
cc 160 mm. Höjd uk från golv:
justerbar upp till ca 2250 mm
13 000 kr/stk



EVM022 + RT105-90
Krom badkarblandare
cc 160 mm
700 kr/stk



TVM2200-160 ED2
Krom, rund takdusch för
badkar
cc 160 mm. Höjd uk från golv:
justerbar upp till ca 2450 mm
7 500 kr/stk



TVM2200-160 ED2 White gold, rund takdusch för
badkar
cc 160 mm. Höjd uk från golv:
justerbar upp till ca 2450 mm
16 200 kr/stk



TVM2200-160 ED2 Honey gold, rund takdusch för
badkar
cc 160 mm. Höjd uk från golv:
justerbar upp till ca 2450 mm
16 200 kr/stk



TVM2200-160 ED2 Rosé gold, rund takdusch för
badkar
cc 160 mm. Höjd uk från golv:
justerbar upp till ca 2450 mm
16 200 kr/stk

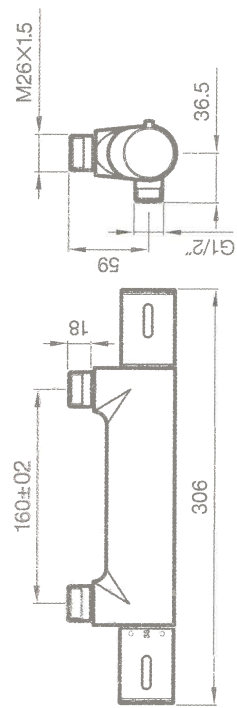


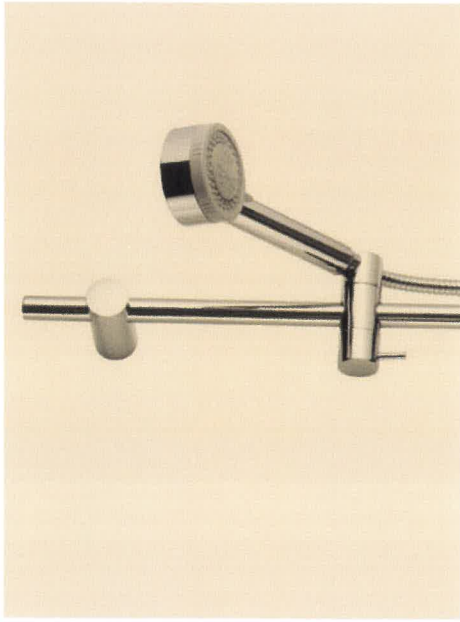
TVM2200-160 ED2 Black chrome, rund takdusch för
badkar
cc 160 mm. Höjd uk från golv:
justerbar upp till ca 2450 mm
16 200 kr/stk

20_21



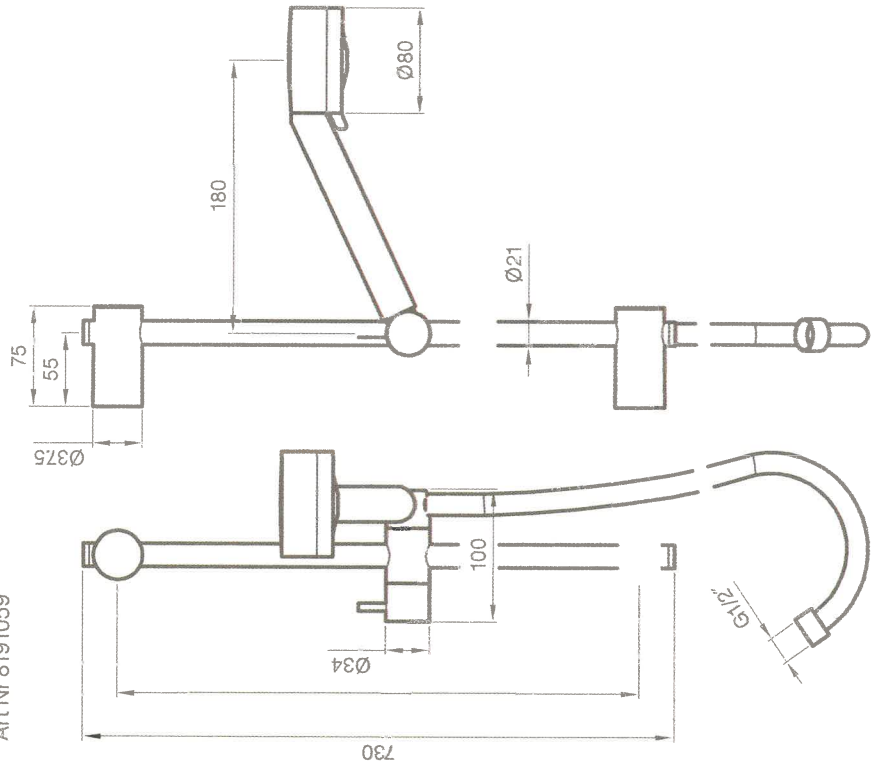
Badrum
RT168 Krom
Duschblandare termostat 160CC
Art Nr 8343278





Badrum
RT105 Krom
Duschset
Art Nr 8191059

22_23



Beställning

Samtliga produkter är lagerlagda i Sverige, Stockholm. Leveranser snabbt och fraktfritt (1-3 arbetsdagar) och enligt allmänna leveransbestämmelser avseende VVS- och VA-material (AAVVS 09).

Service

Tapwell har ett rikstäckande servicenät. För service ring Tapwell 08 652 38 00, Jourtelefon 070 774 17 42.

Kvalitetskontroll

Varje enskild blandare provtrycks och testas innan den lämnar fabriken.

Certifiering

Tapwells produkter är certifierade enligt följande: Swedcert

Säker Vatten
Boverket BBR 2008
Sintef EN 1111 EN 817

Garantier

2 års garanti enligt allmänna leveransbestämmelser avseende VVS- och VA-material (AAVVS 09).

5 års droppfri garanti gäller för dropp ur stängd blandare. Efter ordinarie garantitid om 2 år erhålles ny keramisk packning från Tapwell.

Byte ombesörjes av kunden. 5 års temperaturgaranti gäller för inställd temperatur på termostatsbyndare. Efter ordinarie garantitid om 2 år erhålles ny termostat från Tapwell. Byte ombesörjes av kunden.

Tillbehör

För vattenlås, keramiska insatser, bottenventiler, blandfästen, termostater m m se www.roundt.se

Återvinning

Samtliga Tapwells armaturer i serien Round T är tillverkade i mässing = hög kvalitet, lång livslängd och full återvinning. 100% livsmedelsgodkända material.

Drift & Skötsel

Rengöring av blandarens ytbehandling skall göras med mjuk trasa och ljummet vatten, eventuellt med tvålösning. Ytan skall inte utsättas för basiska, sura, kalklösnande eller slipande rengöringsmedel. Avkalkning av strålsamlare, duschslar och keramiska packningar sker vid behov genom blötläggning 2 timmar i ättiksbad. Skölj därefter i rent vatten. Smörj endast med armaturfett.

Teknisk data

Kallvatten:
min 5°C/max 25°C

Varmvatten:

min 50°C/max 80°C
Arbetstryck 0,5-10 bar
Testtryck max 16 bar

Installation

Vid installation måste ledningarna fram till blandarna renspolas innan montering.



Tapwell AB
Renstiernas gata 31
SE-116 31 Stockholm
Sweden
Phone +46 8 652 38 00
Fax +46 8 652 38 01
info@roundt.se
www.roundt.se



Round T
Objektblandare från Tapwell
Produktkatalog
2010